

## 条形光源

### 一、产品简介：

高性价比，适合大幅面的尺寸及特征检测等，采用高密度高亮 LED 排列而成，性能稳定，均匀性好，设计紧凑，安装方便，长度可拓展，标准产品长度 50、70、140、210、310、420、600、1800mm，针对实际检测任务提供，颜色、长度可根据客户要求定制，外形尺寸、安装方式灵活，多个条形光可以任意组合使用，照射角度也可根据检测要求自由调整，使视觉成像达到最佳图像效果。

产品实物外观图



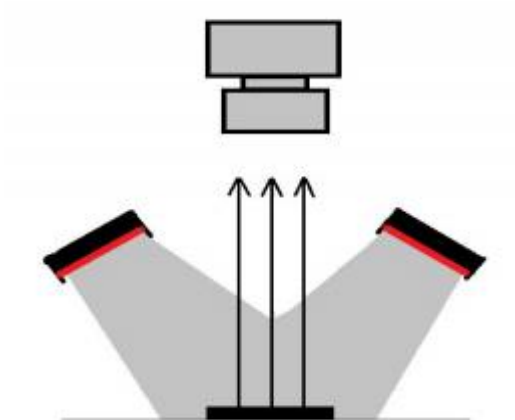
### 二、技术指标

型号	EP-LDL40028W
输入电压	12-24V
LED 发光颜色	红（波长 625nm）、绿（波长 520nm）、蓝（波长 470nm）、白（波长 400nm-800nm）、紫外（波长 365nm）、近红外（波长 850 或 950nm）、
色温	5800k
散热方式	散热片、风冷
使用环境	0~40°
使用寿命	3 万-5 万小时
功率	14.2-21.1W
型号代码说明	400-长度 28-宽度
配套控制器	
选配件	漫射板、偏振片、延长线（标准 2m，可根据实际应用要求定制）

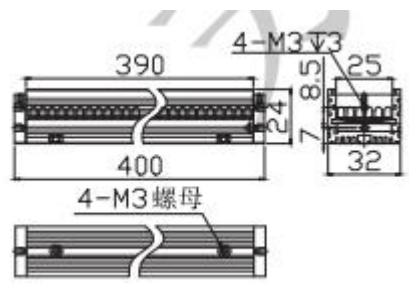
### 三、光源定制

发光面长度可定制、发光角度可定制、波长可定制、色温可定制、散热方式可定制、固定与安装可定制、线缆长度可定制

### 四、工作距离与照度曲线



### 五、外形尺寸图



六、应用：工件表面检测，产品标签检测，包装检测，半导体检测，电子元件检测，大面积划痕、气泡、异物、水渍、破损、裂缝产品缺陷检测，二维码识别，外观检测，字符识别，PCB板基板定位。