

Sentech 双线 CL 线阵相机—FS-C8KU7DCL



FS-C8KU7DCL 彩色线阵工业相机, 采用 Bayer 彩色高速 CMOS 图像传感器, 双线扫描方式, 分辨率 8K, 行频达 40KHz。该相机具有高分辨率、高速度、外观紧凑等特点, Base Camera Link 接口输出, 具有抗晕设计和平场校正功能, 安装和使用极为方便。

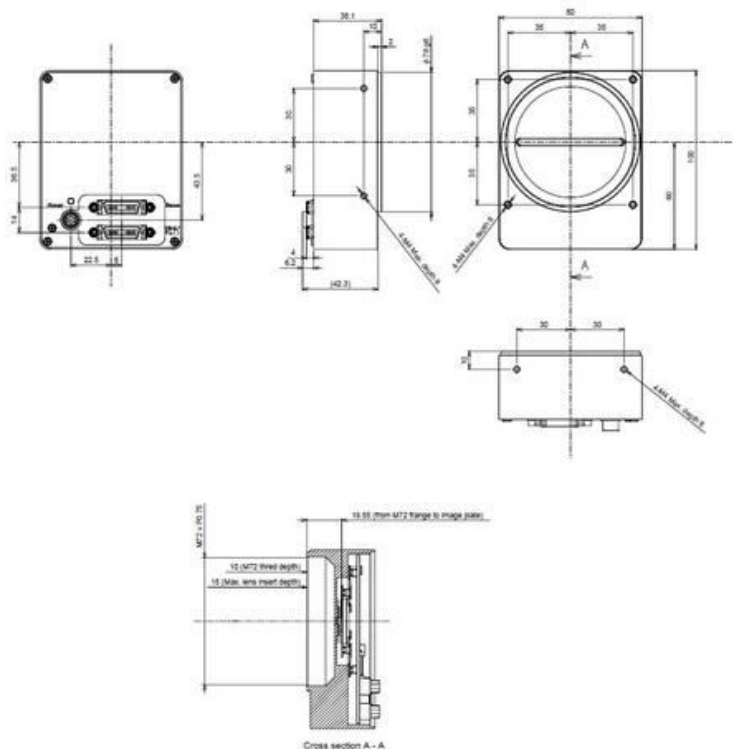
性能参数:

生产厂商	Sentech
分辨率	8192×2
传感器	57.3mm CMOS
黑白/彩色	彩色
帧率/行频	40kHz
像元尺寸	7×7um
输出接口	Camera Link
输出格式	8、10 位
镜头接口	F、M72-Mount
电源接口	6 Pin Hirose
执行标准	RoHS
工作温度	0~40℃
外形尺寸	80*100*38.1mm
重量	472g

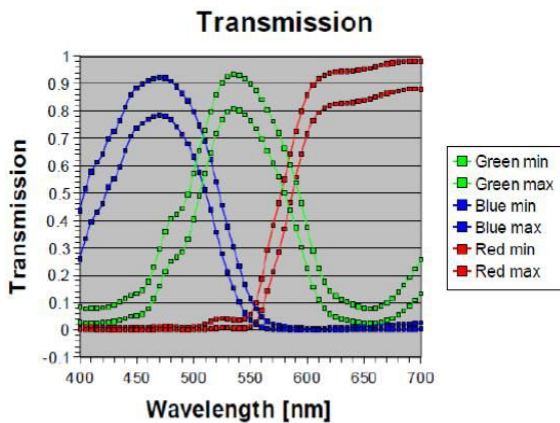
产品特点:

- ◆ 灵敏度 77DN / nj / cm²
- ◆ 高速曝光控制
- ◆ 抗晕设计
- ◆ 外触发控制
- ◆ 平场校正
- ◆ 12V 到 24 V 直流输入
- ◆ Camera Link 连接器 (MDR) x 2
- ◆ 通过 Camera Link RS232 通信, 提供串口通信工具软件

外观尺寸:



光谱曲线:



应用领域:

FS-C8KU7DCL 彩色线阵工业相机适用于医学成像、线扫描成像、大幅面运动图像采集、高速运动实验或大幅高速机器视觉以及其它科学成像应用。