

Sentech 模拟工业相机—STC- 625



STC-625 是一款 40 万像素 TV 格式输出的模拟彩色工业相机，采用 1/2 英寸 CCD 图像传感器，分辨率 752x582，隔行扫描工作方式。具有抖动补偿、逆光补偿功能，感光效果好，图像质量高。TV 格式 600 系列具有多种型号供用户选择，包括适用于近红外区域的高感度相机。

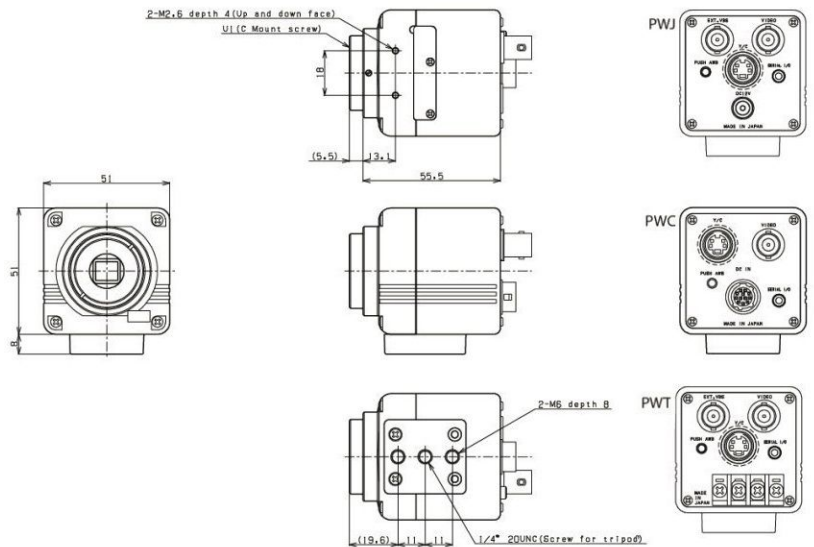
性能参数:

生产厂商	Sentech
分辨率	752×582
传感器	1/2" CCD
黑白/彩色	彩色
制式	PAL
帧率	25 帧/秒
像元尺寸	8.3×8.6um
扫描方式	2:1 隔行扫描
输出接口	Analog
镜头接口	C-Mount
电源接口	12Pin Hirose
执行标准	RoHS
工作温度	-10~50℃
外形尺寸	51*51*55.5mm
重量	190g

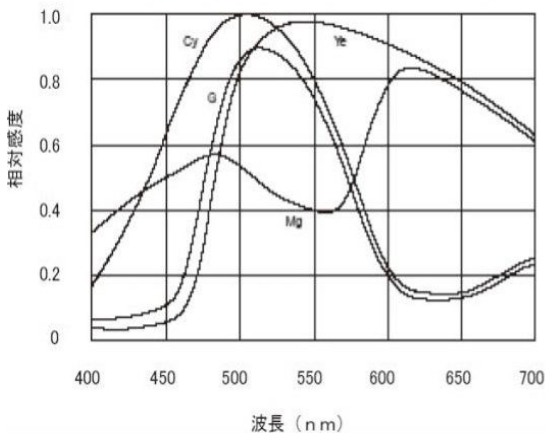
产品特点:

- ◆ 内同步和外同步
- ◆ 曝光时间: 1/100000 秒~1/50 秒
- ◆ 手动、自动白平衡
- ◆ 支持图像镜像传输
- ◆ 最小照度: 0.11Lux
- ◆ Gamma
- ◆ 信噪比: >48dB
- ◆ 含红外滤光片

外观尺寸:



光谱曲线:



应用领域:

STC-625 模拟彩色工业相机适用于自动光学检查、光学成像、医学图像、监控、机器视觉等应用。