

Sentech 自动对焦工业相机—STC-AF134DV



STC-AF134DV 是一款 130 万像素高清低成本自动聚焦 CMOS 工业相机，图像质量高，重量轻，具有手动变焦或串口控制变焦，自动、手动聚焦以及自动或手动光圈控制功能。采用 1/4 英寸 CMOS 图像传感器，感光效果好，11 倍光学变焦和可编程数字变焦，图像信号通过 DSP 可编程控制器内部处理后的输出，输出的 720P、60fps 高清信号可通过标准 DVI 或 HDMI 直接连接高清监视器或显示器上观察，安装使用方便。

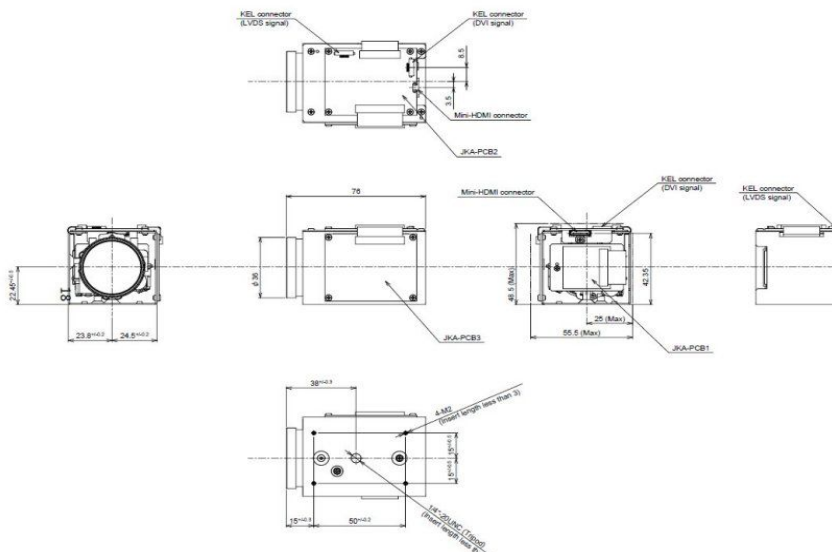
性能参数:

生产厂商	Sentech
分辨率	1280×720
传感器	Sony 1/4" CMOS
黑白/彩色	彩色
帧率/行频	60 帧/秒
扫描方式	逐行扫描
像元尺寸	2.8×2.8um
输出接口	DVI
输出格式	8 位、10 位、12 位
镜头接口	C-Mount
执行标准	RoHS
工作温度	0~50℃
外形尺寸	55.5*48.5*76mm
重量	150g

产品特点:

- ◆ 10 位可编程 DSP
- ◆ 图像镜像：支持图像水平、垂直镜像
- ◆ 镜头控制：手动变焦或串口控制变焦，自动、手动聚焦以及自动或手动光圈控制
- ◆ 变焦范围：11 倍光学，5.2mm~58.8mm
- ◆ ALC：自动光圈，自动快门，自动增益
- ◆ 增益：可通过串口控制
- ◆ Gamma：可通过串口控制
- ◆ 白平衡：自动或手动以及区域白平衡
- ◆ 曝光时间：可通过串口控制
- ◆ 视频输出：Composite, Y/C, VGA
- ◆ 通讯功能：RS232 串口控制
- ◆ 含红外滤光片

外观尺寸:



应用领域:

STC-AF134DV 自动聚焦工业相机适用于机器视觉，自动光学成像，显微成像，医学图像，金相分析，高端监控，科学成像等。