

## Sentech 高清工业相机—STC-AF243LVD



STC-AF243LVD 是日本 Sentech 设计生产的一款 1080P 全高清彩色高速工业相机，分辨率 1920×1080，全分辨率下帧率高达 60 帧/秒，采用 HD-SDI 输出，适用于远距离图像传输。该工业相机带有自动对焦及 20 倍光学变焦功能，如使用另配的遥控器，画面上可以显示十字线和 shadow mask。

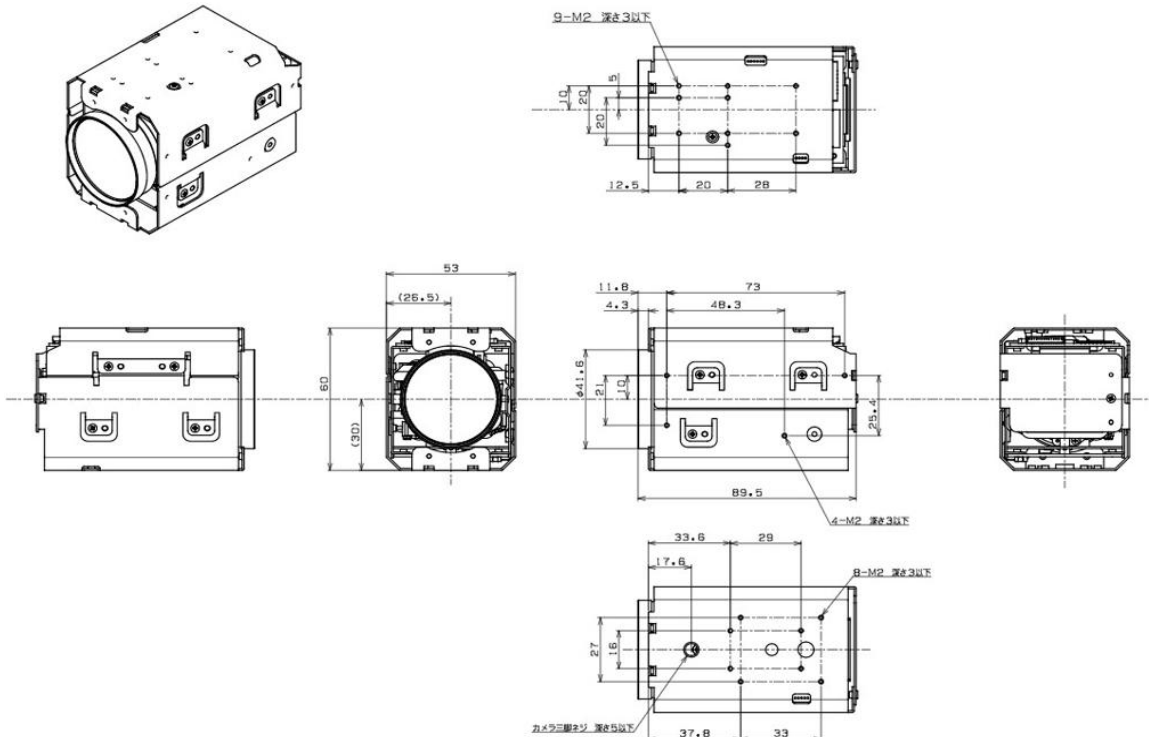
### 性能参数:

生产厂商	Sentech
分辨率	1920×1080
传感器	CMOS
黑白/彩色	彩色
帧率/行频	60 帧/秒
像元尺寸	2.8×2.8um
扫描方式	逐行扫描
输出接口	LVDS
执行标准	RoHS
电源	12V
工作温度	0~40℃
外形尺寸	53*60*89.5mm

### 产品特点:

- ◆ 内同步
- ◆ 曝光时间: 1/10000~1/60 秒
- ◆ ALC: 自动光圈, 自动快门, 自动增益
- ◆ 增益: 自动或手动增益, 增益范围: 0~45dB
- ◆ 手动、自动白平衡调节
- ◆ Gamma
- ◆ 最低照度: 0.6Lux
- ◆ 支持图像镜像传输
- ◆ 可编程 DSP
- ◆ 含红外滤光片

### 外观尺寸:



### 应用领域:

STC-AF243LVD 全高清彩色工业相机适用于医学成像、高端监控、机器视觉等领域。