

Sentech CL 工业相机—STC-CMB2MCL-NIR



STC-CMB2MCL-NIR 近红外工业相机为日本 Sentech 生产的 200 万像素高速工业相机，采用 2/3 英寸 CMOSIS CMV2000 图像传感器，分辨率 2048 × 1088，全分辨率下帧率高达 333 帧/秒，同时实现高分辨率和高帧率。4 面均设计有安装孔，安装和使用非常方便，可选配加拿大 NorPix 公司 StreamPix6 记录软件和专用 LED 光源，构建高速摄像系统。

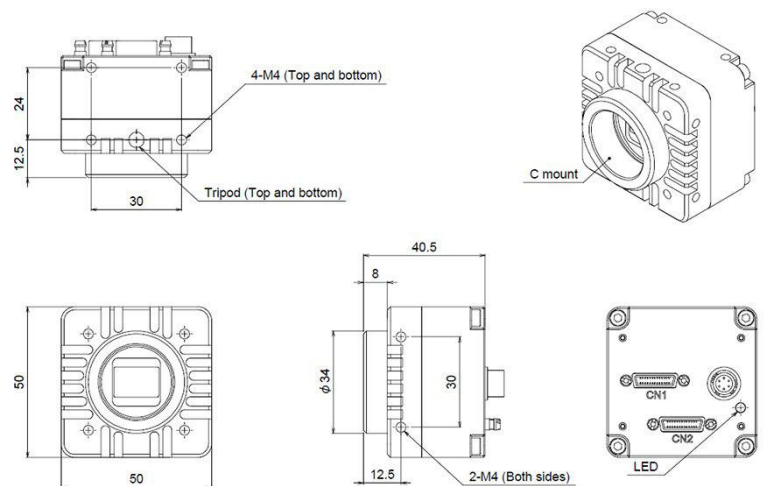
性能参数:

| | |
|-------|-------------|
| 生产厂商 | Sentech |
| 分辨率 | 2048×1088 |
| 传感器 | 近红外 CMV2000 |
| 传感器大小 | 2/3" CMOS |
| 黑白/彩色 | 黑白 |
| 帧率/行频 | 333 帧/秒 |
| 像元尺寸 | 5.5×5.5um |
| 扫描方式 | 逐行扫描 |
| 输出接口 | Camera Link |
| 输出格式 | 8、10bit |
| 镜头接口 | C-Mount |
| 电源接口 | 6Pin Hirose |
| 执行标准 | RoHS |
| 工作温度 | -5~40℃ |
| 外形尺寸 | 50*50*42mm |
| 重量 | 140g |

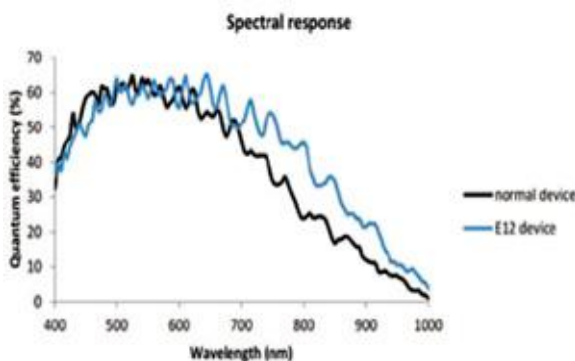
产品特点:

- ◆ 全局快门设计
- ◆ ROI (自定义感兴趣区域)
- ◆ 快门速度: 45 秒~25.8 微秒
- ◆ 支持外同步触发或软触发, 可输出光源等控制信号
- ◆ 曝光时间可编程设置, 触发方式可任意控制
- ◆ 具有可变局部扫描或时钟速度控制
- ◆ 支持连续采集或触发采集方式
- ◆ 支持图像水平或垂直翻转
- ◆ 增益、Gamma 调节
- ◆ 具有锁紧装置
- ◆ 支持内同步
- ◆ RS232 串口控制
- ◆ 支 PoCL 供电

外观尺寸:



光谱曲线:



应用领域:

STC-CMB2MCL-NIR 近红外工业相机适合机器视觉、近红外成像、高速成像、医学成像或光学成像、科学研究成像等领域。