

Sentech PoCL 工业相机—STC-CMB401PCL



STC-CMB401PCL 黑白工业相机为日本 Sentech 生产的 400 万像素高速工业相机，采用 1 英寸大面阵 CMOSIS CMV4000 图像传感器，分辨率 2048 × 2048，全分辨率下帧率高达 180 帧/秒，同时实现高分辨率和高帧率。Sentech Camera Link 系列 CMOS 相机体积小、速度快、性价比高，具有 PoCL 功能，可直接通过 Camera Link 数据线缆给相机供电。

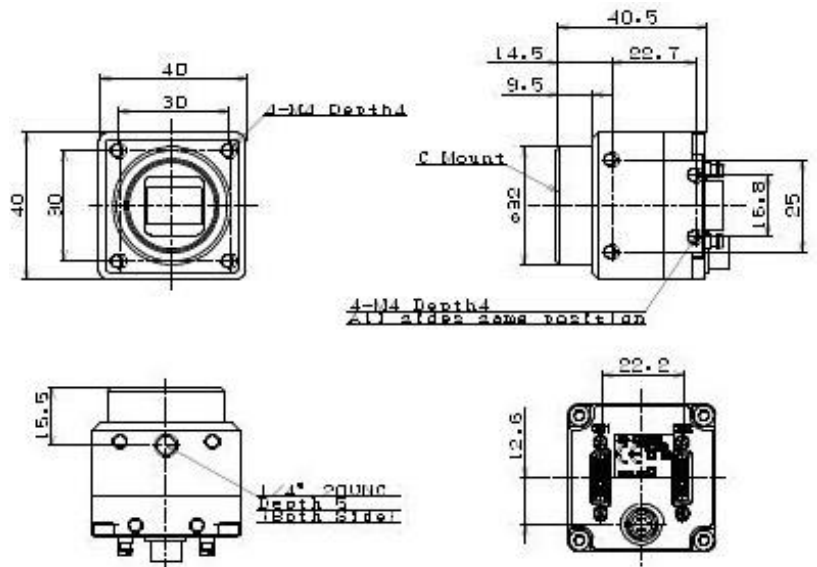
性能参数:

生产厂商	Sentech
分辨率	2048×2048
传感器	CMOSIS CMV4000
传感器大	1" CMOS
黑白/彩色	黑白
帧率/行频	180 帧/秒
像元尺寸	5.5×5.5um
扫描方式	逐行扫描
输出接口	Full/Base/Med Camera Link
输出格式	8、10bit
动态范围	60dB
镜头接口	C-Mount
电源接口	6Pin Hirose
执行标准	RoHS
工作温度	-5~40℃
外形尺寸	40*40*40.5mm
重量	90g

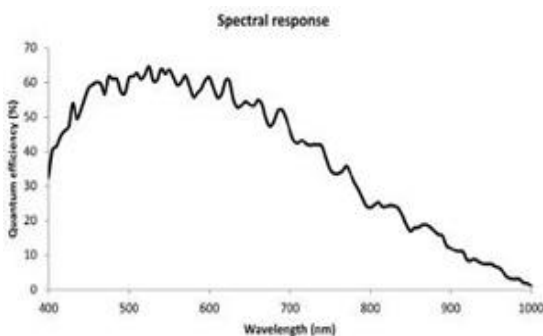
产品特点:

- ◆ 全局快门设计
- ◆ ROI (自定义感兴趣区域)
- ◆ 快门速度: 45 微秒~25.8 秒
- ◆ 曝光时间可编程设置, 触发方式可任意控制
- ◆ 支持连续采集或触发采集方式
- ◆ 增益、Gamma 调节
- ◆ 具有 Camera Link 锁紧装置
- ◆ 支持内同步
- ◆ RS232 串口控制
- ◆ 10Tap Full/Mideum/Base Camera Link 输出

外观尺寸:



光谱曲线:



应用领域:

STC-CMB401PCL 黑白工业相机适合高速成像系统、机器视觉、医学成像或光学成像、科学研究成像等应用。