

## Sentech CL 工业相机—STC-MB83PCL



STC-MB83PCL 黑白工业相机是 STC-CL83A 和 STC-POCL83A 的替代产品,具有硬件触发采集功能。采用的 1/3 英寸 CCD 图像传感器,Base Camera Link 接口输出,通过 Camera Link 进行图像输出和相机参数控制。此款工业相机采用金属外壳,外观精巧,是体积最小、重量最轻的工业相机,4 面均设计有安装孔,安装和使用非常方便。

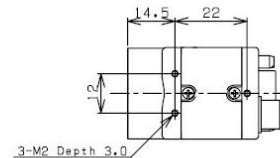
### 性能参数:

生产厂商	Sentech
分辨率	1024×768
传感器	Sony 1/3" CCD
黑白/彩色	黑白
帧率/行频	30 帧/秒
像元尺寸	4.65×4.65um
扫描方式	逐行扫描
输出接口	Camera Link
输出格式	8、10 位
镜头接口	C-Mount
电源接口	6Pin Hirose
执行标准	RoHS
工作温度	-5~50℃
外形尺寸	28*28*46.5mm
重量	43g

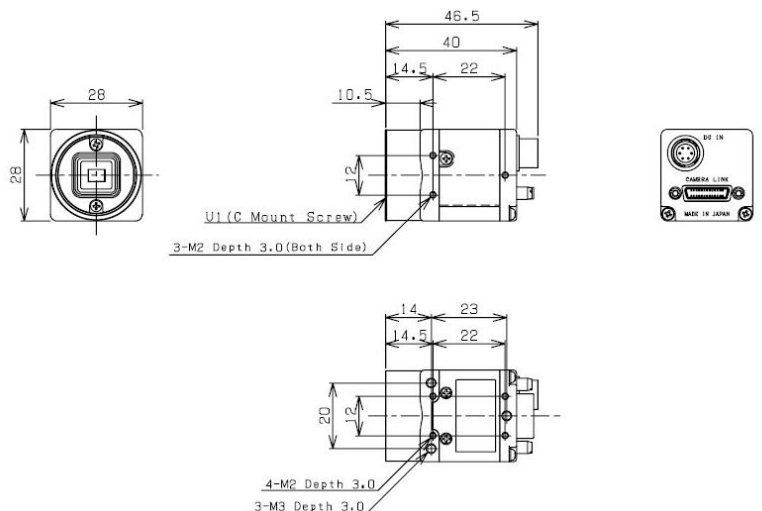
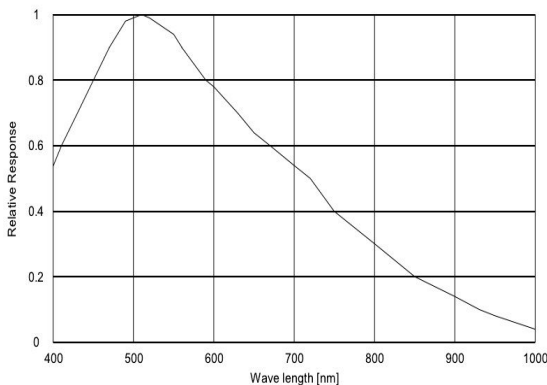
### 产品特点:

- ◆ 高速快门设计
- ◆ 曝光时间: 10 微秒~16 秒(自由运行); 触发模式: 10 微秒~任意
- ◆ 支持内同步和外同步,可输出光源等控制信号
- ◆ 曝光时间可编程设置,触发方式可任意控制
- ◆ 具有可变局部扫描或时钟速度控制
- ◆ 支持连续采集或触发采集方式
- ◆ 增益调节
- ◆ 支持图像水平或垂直翻转
- ◆ 4 路 I/O 输入输出

### 外观尺寸:



### 光谱曲线:



### 应用领域:

STC-MB83PCL 黑白工业相机适合工业视觉检测、机器人视觉、科学研究成像等应用。