

## Sentech U3V 工业相机—STC-MBA5MUSB3



Sentech STC-MBA5MUSB3 为 USB3.0 接口输出的 500 万像素高画质黑白工业相机，此款工业相机传输速度是 USB2.0 相机的 10 倍，具有硬件触发采集功能，采用 1/2.5 英寸 CMOS 图像传感器，具有超小外形、高图像质量、高动态范围等特点，外观精巧，刚性高，四面均设计有安装孔，安装非常方便。

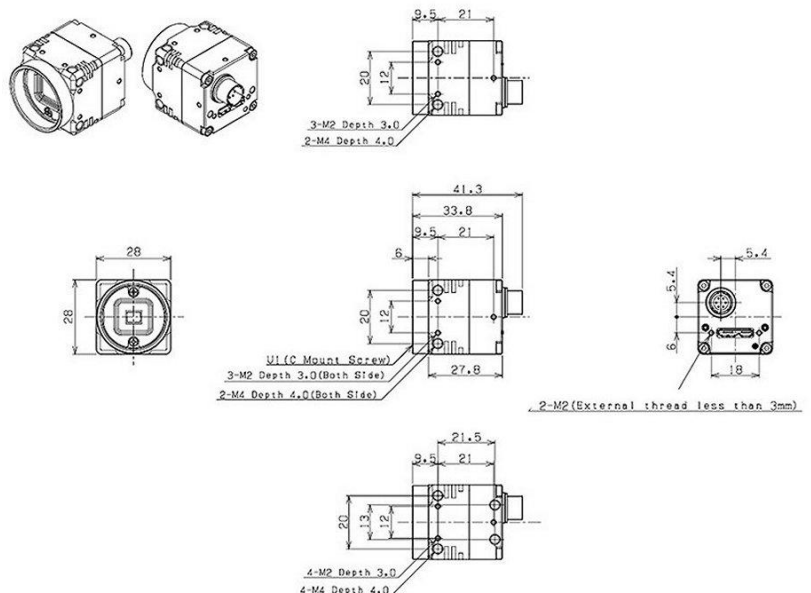
### 性能参数:

生产厂商	Sentech
分辨率	2592×1944
传感器	Aptina MT9P031
传感器尺寸	1/2.5" CMOS
黑白/彩色	黑白
帧率/行频	14 帧/秒
像元尺寸	2.2×2.2um
扫描方式	逐行扫描
输出接口	USB3.0
输出格式	8、10、12 位
镜头接口	CS-Mount
电源接口	6Pin Hirose
执行标准	RoHS
工作温度	0~40℃
外形尺寸	28*28*41.3mm
重量	38g

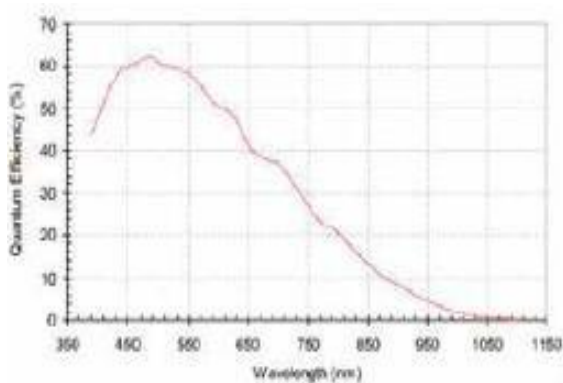
### 产品特点:

- ◆ 高速快门设计，曝光时间：32 微秒~任意
- ◆ 模拟增益：0~26.97dB，数字增益：0~12dB
- ◆ 曝光时间可编程设置，触发方式可任意控制
- ◆ 支持外同步触发或软触发，可输出光源等控制信号
- ◆ 具有可变局部扫描或时钟速度控制
- ◆ 支持连续采集或触发采集方式
- ◆ 支持图像水平或垂直翻转、镜像输出
- ◆ ROI（用户自定义感兴趣区域）
- ◆ Binning，坏点矫正
- ◆ 具有 MiniUSB 锁紧装置
- ◆ 2 路 IO 输入输出

### 外观尺寸:



### 光谱曲线:



### 应用领域:

STC-MBA5MUSB3 黑白工业相机适用于显微成像，医学图像，冶金或金相分析，工业检测，三维扫描，生物成像，多目视觉，光学成像，天文望远等应用。