

## Sentech POE 工业相机—STC-SCA503POE



STC-SCA503POE 彩色工业相机是 Sentech 最新开发的 500 万像素 GigE 接口工业相机，具有多种触发采集功能，采用 1/2.5 英寸 CMOS 图像传感器，PoE 接口，可通过网口供电，符合 GigE Vision 标准，兼容 GenIcam，同时支持 I/O 输入或输出。相机 3 面均设计有安装孔，外形小、重量轻，安装和使用非常方便。

### 性能参数:

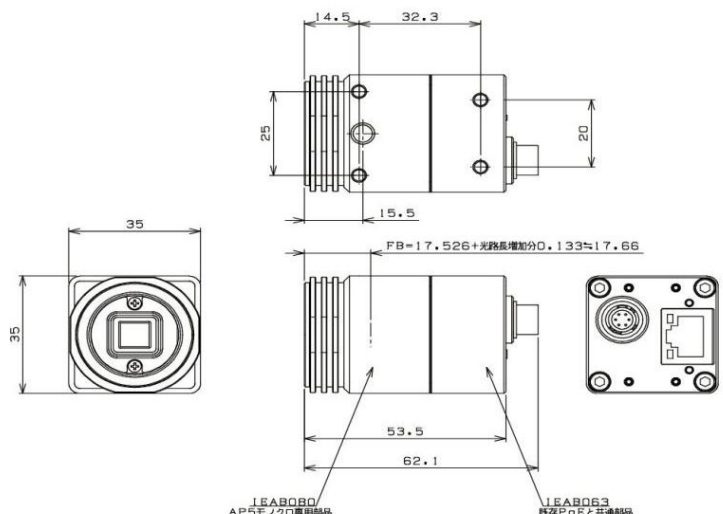
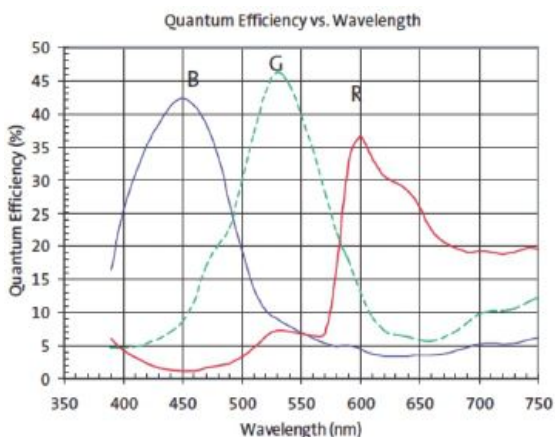
生产厂商	Sentech
分辨率	2592×1944
传感器	Aptina 1/2.5" CMOS
黑白/彩色	彩色
帧率/行频	14 帧/秒
像元尺寸	2.2×2.2um
扫描方式	逐行扫描
输出接口	GigE
输出格式	8 位、10 位、12 位
镜头接口	C-Mount
电源接口	6Pin Hirose
执行标准	RoHS
工作温度	-5~40℃
外形尺寸	35*35*62.1mm
重量	97g

### 产品特点:

- ◆ 高速快门设计，曝光时间：32 微秒~16 秒(自由运行)；触发模式：32 微秒~任意
- ◆ 曝光时间可编程设置，触发方式可任意控制
- ◆ 具有可变局部扫描或时钟速度控制
- ◆ 支持连续采集或触发采集方式
- ◆ 支持图像水平或垂直翻转
- ◆ 增益、Gamma 控制
- ◆ Binning
- ◆ 坏点校正
- ◆ 白平衡调节
- ◆ 具有 GigE 锁紧装置
- ◆ 2 路 I/O 输入输出
- ◆ 支持外同步触发或软触发，可输出光源等控制信号
- ◆ 含红外滤光片

### 外观尺寸:

### 光谱曲线:



### 应用领域:

STC-SCA503POE 彩色工业相机适合高分辨率工业检测或机器视觉，显微或医学成像、光学成像、科学成像等应用。