

Sentech POE 工业相机—STC-SCS500POE



STC-SCS500POE 彩色工业相机是一款 500 万像素 GigE 接口的高分辨率工业相机，采用 Sony IMX264 CMOS 彩色图像传感器，全帧曝光，具有硬件触发功能，可 POE 供电，秉承了 Sentech PoE 工业相机外形小巧、安装灵活、使用方便的特点，此款千兆网工业相机在高分辨率成像应用上能挥其良好的性能。

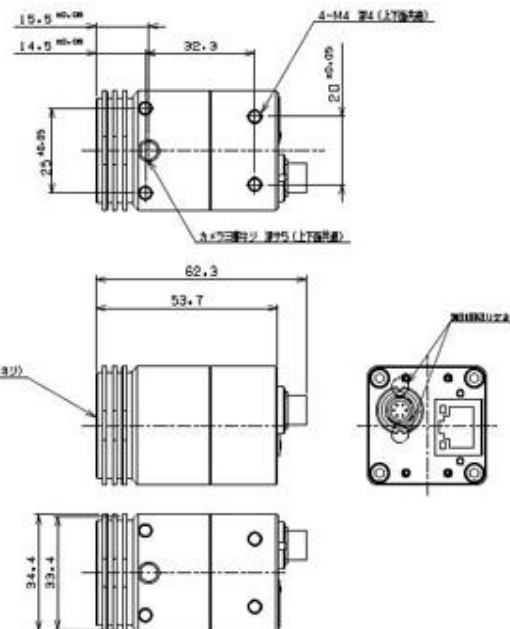
性能参数:

生产厂商	Sentech
分辨率	2448×2048
传感器	Sony IMX264
传感器大小	2/3" CMOS
黑白/彩色	彩色
帧率/行频	21 帧/秒
像元尺寸	3.45×3.45um
扫描方式	逐行扫描
输出接口	GigE
输出格式	8、10、12bit
数据位深	12bit
镜头接口	C-Mount
电源接口	6Pin Hirose
执行标准	RoHS
工作温度	0~43℃
外形尺寸	35*35*53.7mm
重量	100g

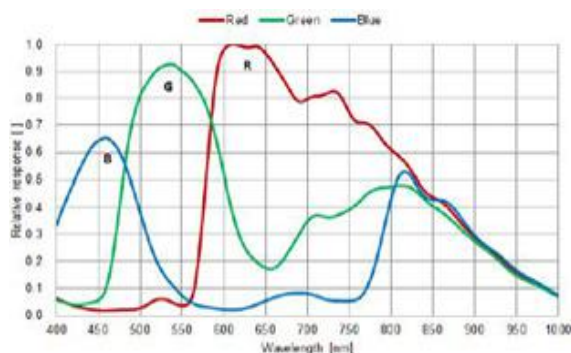
产品特点:

- ◆ 高速快门设计, 全局曝光
- ◆ 曝光时间: 30 微秒~16 秒, 可编程设置, 触发方式可任意控制
- ◆ 具有可变局部扫描或时钟速度控制
- ◆ 支持连续采集或触发采集方式
- ◆ 支持图像水平或垂直翻转、镜像传输
- ◆ 支持外同步触发或软触发, 可输出光源等控制信号
- ◆ ROI (用户自定义感兴趣区域)
- ◆ 增益、Gamma、白平衡调节
- ◆ 具有 PoE 锁紧装置
- ◆ 输入输出: 1 入, 2 出, 光耦
- ◆ 像素校正

外观尺寸:



光谱曲线:



应用领域:

STC-SCS500POE 彩色工业相机适合于高分辨率成像、医疗设备、自动检测设备、光学成像设备、科研项目等。