

同轴光源

一、 产品简介：

高性价比，采用高密度高亮 LED 阵列排列而成，配合特殊的漫反射板以达到均匀的出光，通过带有特殊镀膜的光学级半透镜面，使反射光线与相机处于同一垂直线，以消除图像的重影。配合独特的散热结构设计，延长了光源的寿命以及光源在使用过程中保持亮度的稳定。

产品实物外观图/接口部分图



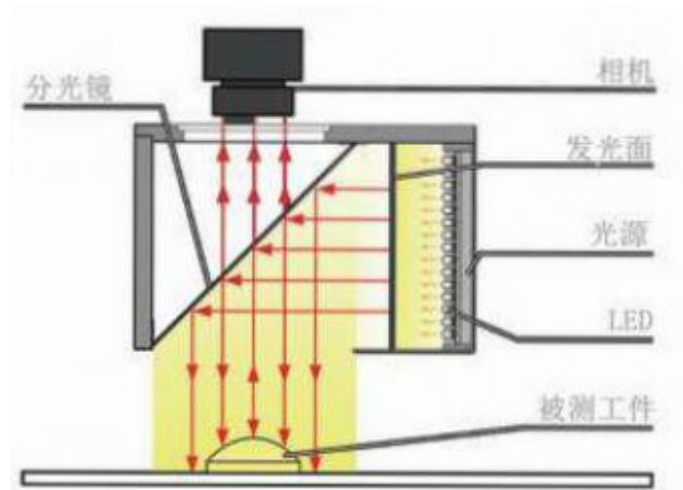
二、 技术指标

型号	EP-C25
输入电压	12V-24V
LED 发光颜色	红（波长 625nm）、绿（波长 520nm）、蓝（波长 470nm）、白（波长 400nm-800nm）、紫外（波长 365nm）、近红外（波长 850 或 950nm）、
色温	5800k
散热方式	散热片、风冷
使用环境	0~40°
使用寿命	3 万-5 万小时
功率	0.9W-1.5W
型号代码说明	C-同轴光 25-发光区域
配套控制器	双通道、四通道、触发控制器
选配件	延长线（标准 1m，可根据实际应用要求定制）

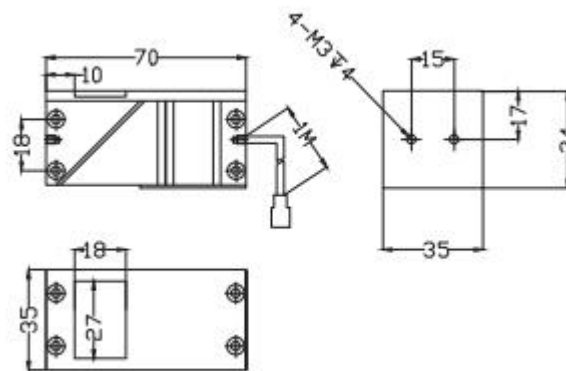
三、光源定制

发光面长度可定制、发光角度可定制、波长可定制、色温可定制、散热方式可定制、固定与安装可定制、线缆长度可定制

四、打光示意图



五、外形尺寸图



六、应用： 芯片、晶片表面检测，物体表面划伤、文字检测，金属表面、轴承、饮料罐上刻印字符检测，MARK 点定位，包装条码、二维码检测等。