

## 环形光源

### 一、产品简介：

高性价比，采用高密度高亮 LED 排列而成，性能稳定，均匀性好，设计紧凑，安装方便，根据用户个性化需求，数量、外径 130，针对实际检测任务提供，外形尺寸、安装方式灵活，使视觉成像达到最佳图像效果。

产品实物外观图



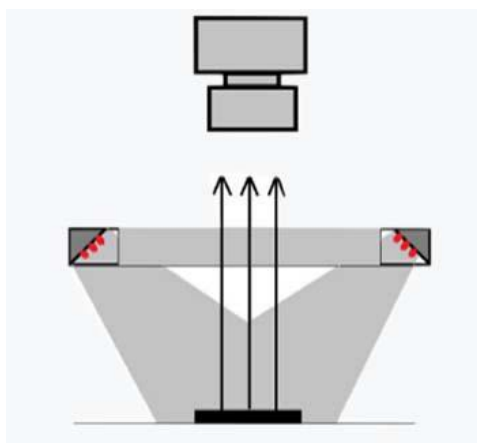
### 二、技术指标

|          |  |
|----------|--|
| 型号       | EP-R13000  |
| LED 发光颜色 | 红（波长 625nm）、绿（波长 520nm）、蓝（波长 470nm）、白（波长 400nm-800nm、紫外（波长 365nm）、近红外（波长 850 或 950nm）、 |
| 输入电压     | 12V-24V  |
| 功率       | 6.1W-9.1W  |
| 色温       | 5800k  |
| 散热方式     | 散热片、风冷   |
| 使用环境     | 0~40°  |
| 使用寿命     | 3 万-5 万小时  |
| 型号代码说明   | 130（外径）  |
| 配套控制器    |  |
| 选配件      | 漫射板、偏振片、延长线（标准 2m，可根据实际应用要求定制）   |

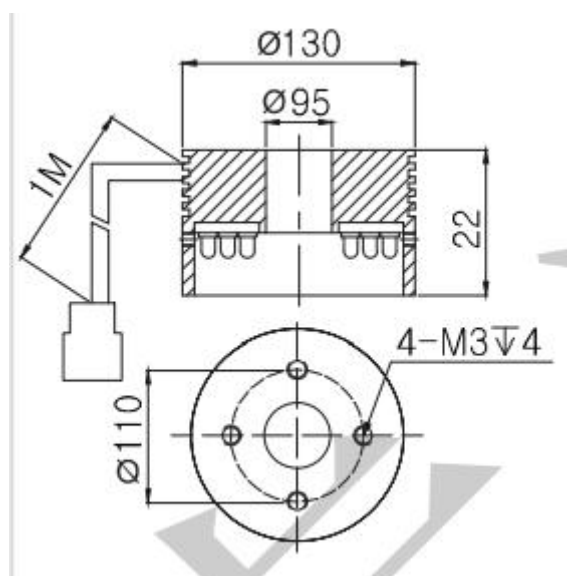
### 三、光源定制

发光面长度可定制、发光角度可定制、波长可定制、色温可定制、散热方式可定制、固定与安装可定制、线缆长度可定制

### 四、打光示意图



五、外形尺寸图



六、应用：划痕、气泡、异物、水渍、破损、二维码识别、外观检测、字符识别、PCB 板基板定位、显微照明、产品标签检测、包装检测、半导体检测、产品缺陷检测