

## 环形光源

### 一、产品简介：

高性价比，采用高密度高亮 LED 排列而成，性能稳定，均匀性好，设计紧凑，安装方便，根据用户个性化需求，数量、外径 100 照射角度 60°，针对实际检测任务提供，外形尺寸、安装方式灵活，使视觉成像达到最佳图像效果。

产品实物外观图



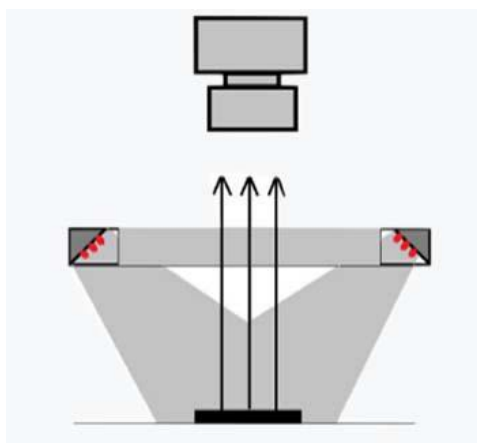
### 二、技术指标

型号	EP-RI10060
LED 发光颜色	红（波长 625nm）、绿（波长 520nm）、蓝（波长 470nm）、白（波长 400nm-800nm、紫外（波长 365nm）、近红外（波长 850 或 950nm）、
输入电压	12V-24V
功率	3.6W-5.4W
色温	5800k
散热方式	散热片、风冷
使用环境	0~40°
使用寿命	3 万-5 万小时
型号代码说明	100（外径）60（角度）
配套控制器	
选配件	漫射板、偏振片、延长线（标准 2m，可根据实际应用要求定制）

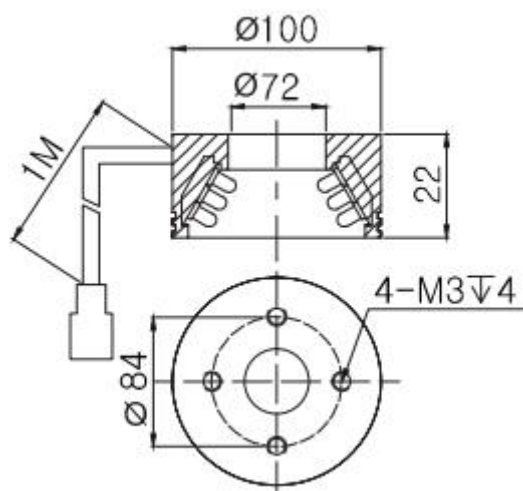
### 三、光源定制

发光面长度可定制、发光角度可定制、波长可定制、色温可定制、散热方式可定制、固定与安装可定制、线缆长度可定制

### 四、打光示意图



五、外形尺寸图



六、应用：划痕、气泡、异物、水渍、破损、二维码识别、外观检测、字符识别、PCB 板基板定位、显微照明、产品标签检测、包装检测、半导体检测、产品缺陷检测