

## DALSA Genie Nano GigE 面阵相机—G3-GC10-C1940



G3-GC10-C1940 彩色工业相机属于加拿大 DALSA 公司的 Genie Nano 系列面阵相机，采用 230 万像素 Sony IMX174 CMOS 图像传感器，分辨率 1920 × 1200，帧率 84fps，GigE 千兆网接口输出，支持 POE 供电。搭载 DALSA 的 TurboDrive 专利技术，具有高速、高灵敏度等特点，是 Teledyne DALSA 公司推出的一款高性价比面阵工业相机。

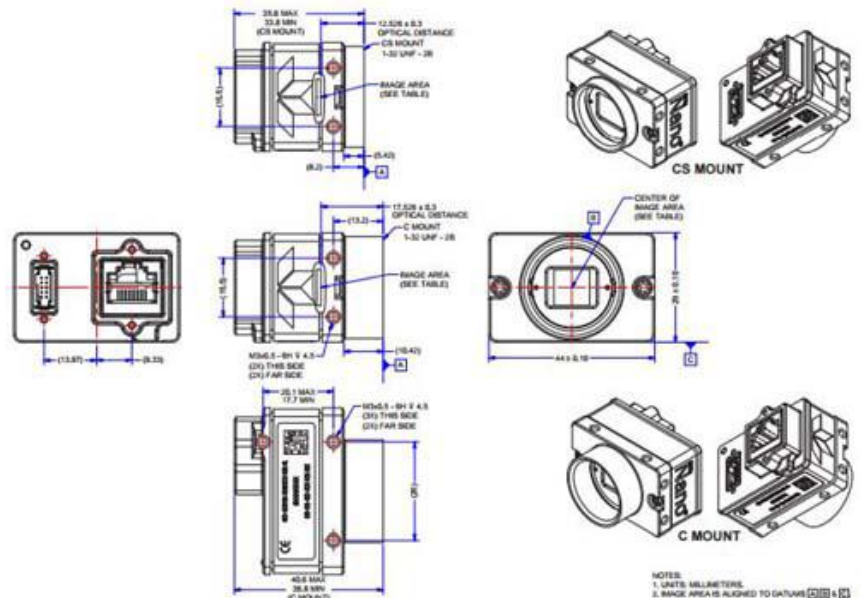
### 性能参数:

|       |                |
|-------|----------------|
| 生产厂商  | Teledyne DALSA |
| 传感器   | Sony IMX174    |
| 传感器尺寸 | 1/1.2" CMOS    |
| 分辨率   | 1920x1200      |
| 黑白/彩色 | 彩色             |
| 帧率/行频 | 84 帧/秒         |
| 像元尺寸  | 5.86um         |
| 信噪比   | 43.9dB         |
| 输出接口  | GigE           |
| 输出格式  | Bayer 8/10bit  |
| 镜头接口  | C-Mount        |
| 电源接口  | 10Pin Hirose   |
| 执行标准  | CE、RoHS、FCC    |
| 外形尺寸  | 21*29*44mm     |
| 工作温度  | -20~+65℃       |
| 重量    | 46g            |

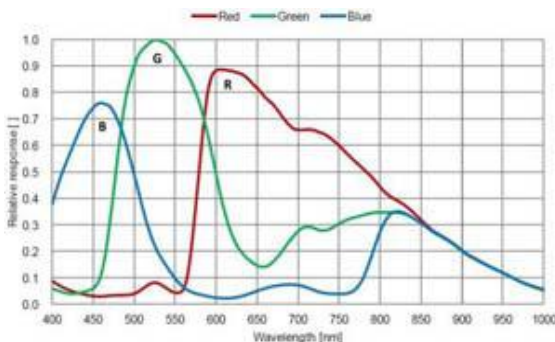
### 产品特点:

- ◆ ROI (感兴趣区域)
- ◆ 曝光时间: ~16 秒
- ◆ 增益调节
- ◆ 全局曝光
- ◆ 动态范围: 68.3dB
- ◆ Binning
- ◆ 可编程 LUT
- ◆ 支持内同步和外同步
- ◆ 可存储用户自定义设置
- ◆ 支持 8bit 或 10bit 缓冲格式

### 外观尺寸:



### 光谱曲线:



### 应用领域:

G3-GC10-C1940 彩色面阵相机适用于太阳能检测、半导体检测、ITS 智能交通、工业测量、科学成像等领域。