

DALSA Genie Nano GigE 面阵相机—G3-GC10-C2050



G3-GC10-C2050 彩色工业相机属于加拿大 DALSA 公司的 Genie Nano 系列面阵相机，采用 300 万像素 Sony IMX252 CMOS 图像传感器，分辨率 2048 × 1536，帧率 140fps，GigE 千兆网接口输出，支持 POE 供电。搭载 DALSA 的 TurboDrive 专利技术，具有高速、高灵敏度等特点，是 Teledyne DALSA 公司推出的一款高性价比面阵工业相机。

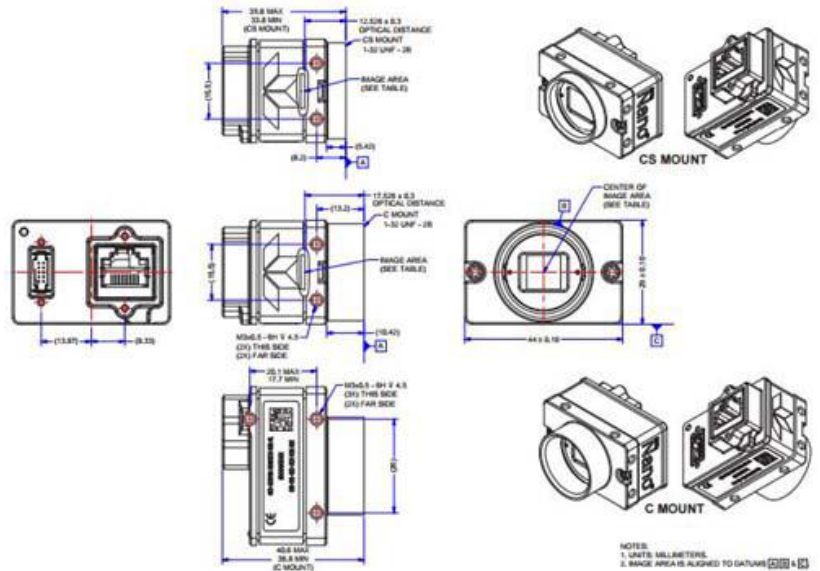
性能参数:

生产厂商	Teledyne DALSA
传感器	Sony IMX252
传感器尺寸	1/1.8" CMOS
分辨率	2048x1536
黑白/彩色	彩色
帧率/行频	140 帧/秒
像元尺寸	3.45um
输出接口	GigE
输出格式	Bayer 8bit
镜头接口	C-Mount
电源接口	10Pin Hirose
执行标准	CE、RoHS、FCC
外形尺寸	21*29*44mm
工作温度	-20~+65℃
重量	46g

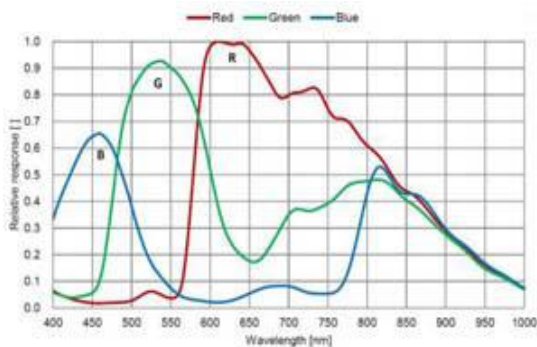
产品特点:

- ◆ ROI (感兴趣区域)
- ◆ 曝光时间: 18 微秒~16 秒
- ◆ 增益调节
- ◆ 全局曝光
- ◆ 动态范围: 56.4dB
- ◆ Binning
- ◆ 可编程 LUT
- ◆ 支持内同步和外同步
- ◆ 可存储用户自定义设置
- ◆ 支持 8bit 数据格式

外观尺寸:



光谱曲线:



应用领域:

G3-GC10-C2050 彩色高速工业相机适用于半导体检测、ITS 智能交通、工业测量、太阳能检测、高速运动成像、科学成像等领域。