

## DALSA Genie Nano GigE 面阵相机—G3-GM10-M0800



G3-GM10-M0800 黑白高速工业相机属于加拿大DALSA公司的Genie Nano系列面阵相机，采用50万像素OnSemi Python500 CMOS图像传感器，分辨率800×600，帧率566fps，GigE千兆网接口输出，支持POE供电。搭载DALSA的TurboDrive专利技术，具有高速、高灵敏度等特点，是Teledyne DALSA公司推出的一款高性价比面阵工业相机。

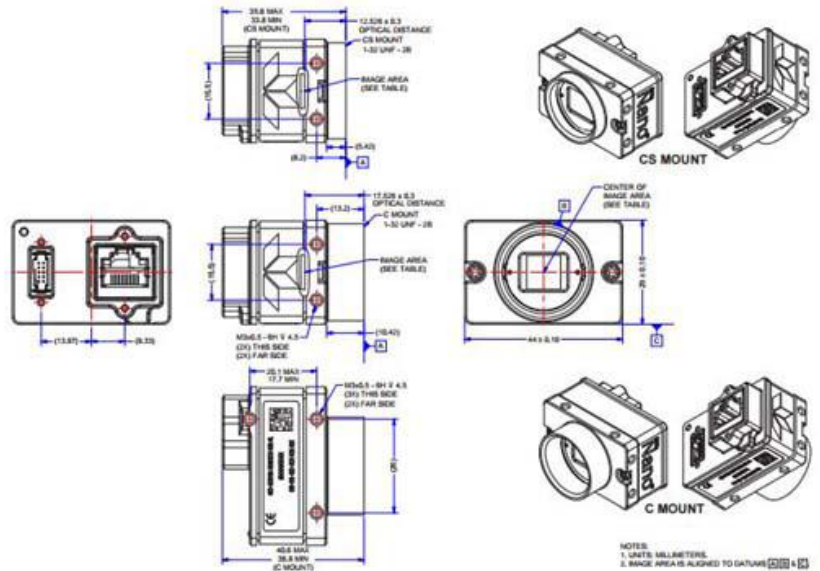
### 性能参数:

生产厂商	Teledyne DALSA
传感器	OnSemi Python500
传感器尺寸	1/3.3" CMOS
分辨率	800x600
黑白/彩色	黑白
帧率/行频	566 帧/秒
像元尺寸	4.8um
输出接口	GigE
输出格式	Mono 8/10bit
镜头接口	C-Mount
电源接口	10Pin Hirose
执行标准	CE、RoHS、FCC
外形尺寸	21*29*44mm
工作温度	-20~+65℃
重量	46g

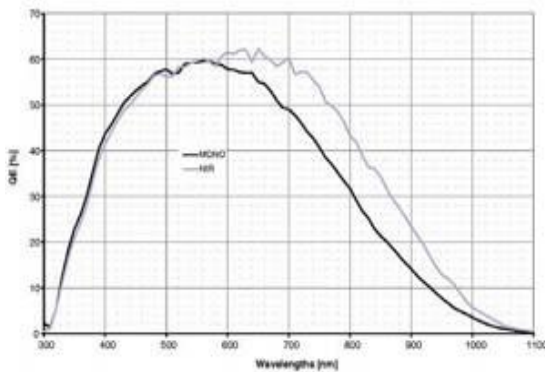
### 产品特点:

- ◆ ROI (感兴趣区域)
- ◆ 曝光时间: 1 微秒~16 秒
- ◆ 增益调节
- ◆ 全局曝光
- ◆ 动态范围: 62.1dB
- ◆ Binning
- ◆ 可编程 LUT
- ◆ 支持内同步和外同步
- ◆ 可存储用户自定义设置
- ◆ 支持 8bit 或 10bit 数据格式

### 外观尺寸:



### 光谱曲线:



### 应用领域:

G3-GM10-M0800 黑白高速工业相机适用于太阳能检测、高速运动成像、半导体检测、ITS 智能交通、工业测量、科学成像等领域。