

DALSA Genie Nano GigE 面阵相机—G3-GM10-M1940



G3-GM10-M1940 黑白工业相机属于加拿大 DALSA 公司的 Genie Nano 系列面阵相机，采用 230 万像素 Sony IMX174 CMOS 图像传感器，分辨率 1920 × 1200，帧率 84fps，GigE 千兆网接口输出，支持 POE 供电。搭载 DALSA 的 TurboDrive 专利技术，具有高速、高灵敏度等特点，是 Teledyne DALSA 公司推出的一款高性价比面阵工业相机。

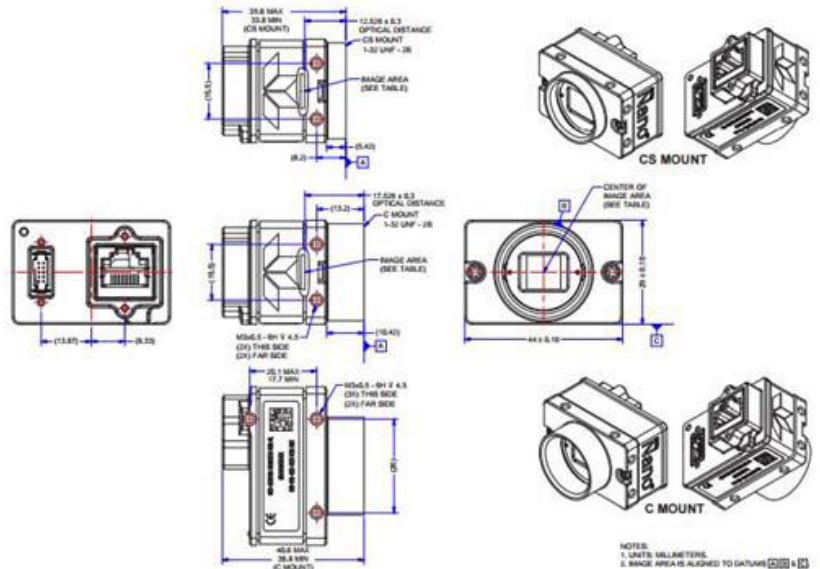
性能参数:

生产厂商	Teledyne DALSA
传感器	Sony IMX174
传感器尺寸	1/1.2" CMOS
分辨率	1920x1200
黑白/彩色	黑白
帧率/行频	84 帧/秒
像元尺寸	5.86um
信噪比	43.9dB
输出接口	GigE
输出格式	Mono 8/10bit
镜头接口	C-Mount
电源接口	10Pin Hirose
执行标准	CE、RoHS、FCC
外形尺寸	21*29*44mm
工作温度	-20~+65°C
重量	46g

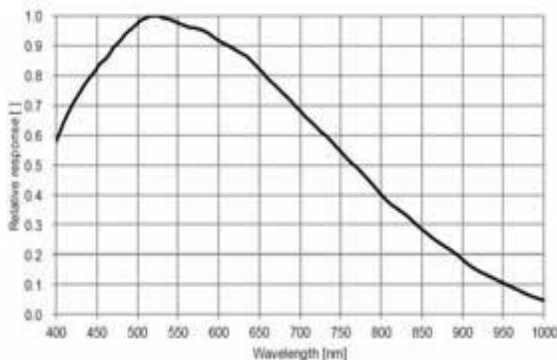
产品特点:

- ◆ ROI (感兴趣区域)
- ◆ 曝光时间: ~16 秒
- ◆ 增益调节
- ◆ 全局曝光
- ◆ 动态范围: 68.3dB
- ◆ Binning
- ◆ 可编程 LUT
- ◆ 支持内同步和外同步
- ◆ 可存储用户自定义设置
- ◆ 支持 8bit 或 10bit 数据格式

外观尺寸:



光谱曲线:



应用领域:

G3-GM10-M1940 黑白面阵相机适用于太阳能检测、半导体检测、ITS 智能交通、工业测量、科学成像等领域。