

## DALSA Genie Nano GigE 面阵相机—G3-GM10-M2590



G3-GM10-M2590 黑白工业相机属于加拿大 DALSA 公司的 Genie Nano 系列面阵相机，采用 500 万像素 OnSemi Python5000 CMOS 图像传感器，分辨率 2592×2048，帧率 51fps，GigE 千兆网接口输出，支持 POE 供电。搭载 DALSA 的 TurboDrive 专利技术，具有高速、高灵敏度等特点，是 Teledyne DALSA 公司推出的一款高性价比面阵工业相机。

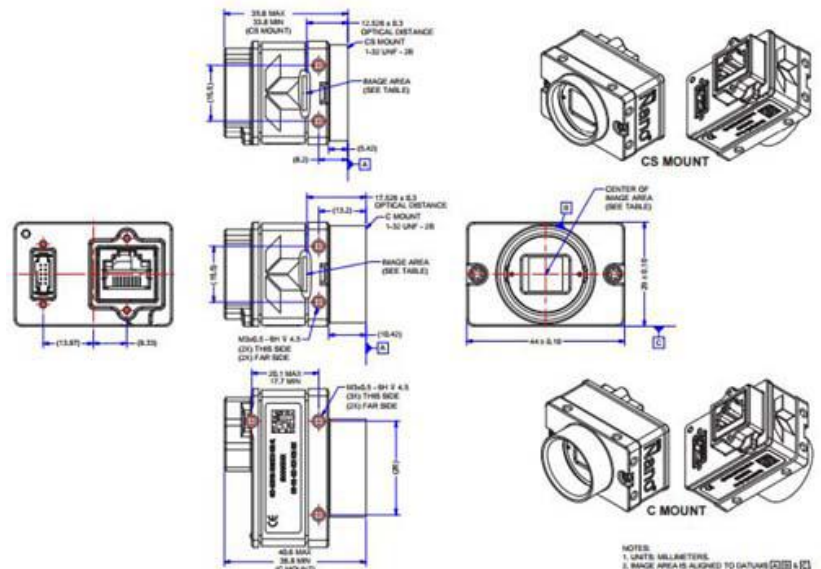
### 性能参数:

生产厂商	Teledyne DALSA
传感器	OnSemi Python5000
传感器尺寸	1" CMOS
分辨率	2592x2048
黑白/彩色	黑白
帧率/行频	51 帧/秒
像元尺寸	4.8um
输出接口	GigE
输出格式	Mono 8/10bit
镜头接口	C-Mount
电源接口	10Pin Hirose
执行标准	CE、RoHS、FCC
外形尺寸	21*29*44mm
工作温度	-20~+65°C
重量	46g

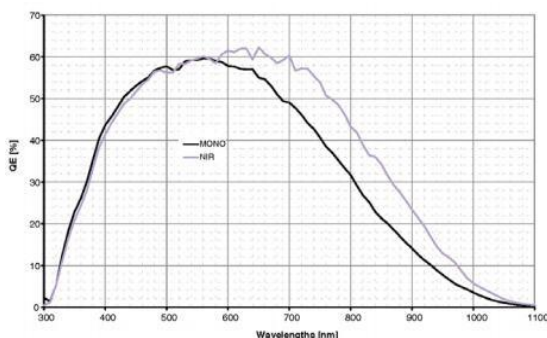
### 产品特点:

- ◆ ROI (感兴趣区域)
- ◆ 曝光时间: 1 微秒~16 秒
- ◆ 增益调节
- ◆ 全局曝光
- ◆ 动态范围: 62.1dB
- ◆ Binning
- ◆ 可编程 LUT
- ◆ 支持内同步和外同步
- ◆ 可存储用户自定义设置
- ◆ 支持 8bit 或 10bit 数据格式

### 外观尺寸:



### 光谱曲线:



### 应用领域:

G3-GM10-M2590 黑白面阵相机适用于太阳能检测、半导体检测、ITS 智能交通、工业测量、科学成像等领域。