

DALSA Linea 系列 CMOS 线阵相机—LA-CM-02K08A



LA-CM-02K08A 是 Teledyne DALSA 公司推出的一款 Linea 系列 2k 线阵工业相机，采用 DALSA 自主开发的高性能 CMOS 线扫描传感器，分辨率 2048 × 1，行频 80kHz，Camera Link 接口。Linea 系列相机提供了多种颜色输出格式来满足不同的颜色要求，具有极好的色彩还原度和灵活性，并集成了一些高级特性，比如平场校正、自动白平衡、并且可对光源进行预校准。

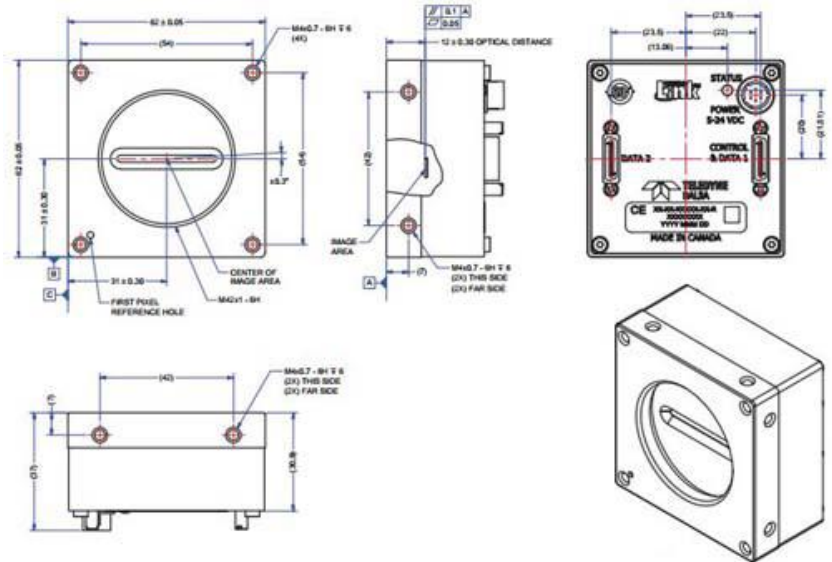
性能参数:

生产厂商	Teledyne DALSA
传感器	DALSA CMOS
分辨率	2048x1
黑白/彩色	黑白
最大行频	80KHz
像元尺寸	7.04um
动态范围	>60dB
输出接口	Base,Med,Full CL
输出格式	8、12bit
镜头接口	M42-Mount
电源接口	6Pin Hirose
执行标准	CE、FCC、RoHS
外形尺寸	62*62*48mm
工作温度	0~65℃
重量	190g

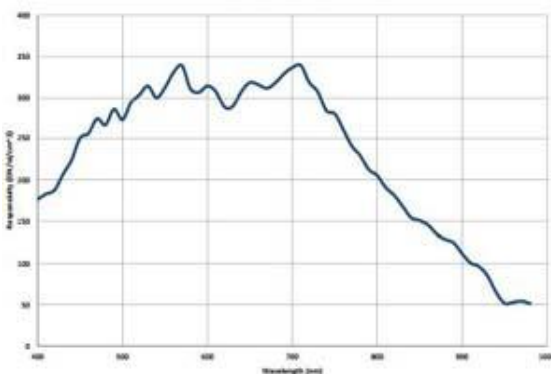
产品特点:

- ◆ ROI (感兴趣区域设置)
- ◆ Binning
- ◆ 平场校正
- ◆ 可编程控制触发、信号
- ◆ 曝光时间: 4 微秒~3 毫秒
- ◆ 光源预校准功能
- ◆ 8bit 或 12bit 数据输出格式
- ◆ 支持 PoCL 供电
- ◆ 速度快、灵敏度高
- ◆ 兼容 GenICam, 支持 Sopera 视觉软件, 易于集成
- ◆ 改进的图形化用户界面, 设置更加简单
- ◆ 外形紧凑, 轻巧坚固

外观尺寸:



光谱曲线:



应用领域:

LA-CM-02K08A 黑白线阵相机适用自动光学检测、安防系统、高性能分拣系统、材料检测、通用机器视觉应用等领域。