

DALSA Linea 系列 CMOS 线阵相机—LA-GC-04K05B



LA-GC-04K05B 是 Teledyne DALSA 公司推出的一款 Linea 系列 4k 线阵工业相机，采用 DALSA 自主开发的高性能 CMOS 线扫描传感器，分辨率 4096 × 2，行频 13kHz，GigE Vision 数据接口。Linea 系列相机提供了多种颜色输出格式来满足不同的颜色要求，具有极好的色彩还原度和灵活性，并集成了一些高级特性，比如平场校正、自动白平衡、并且可对光源进行预校准。

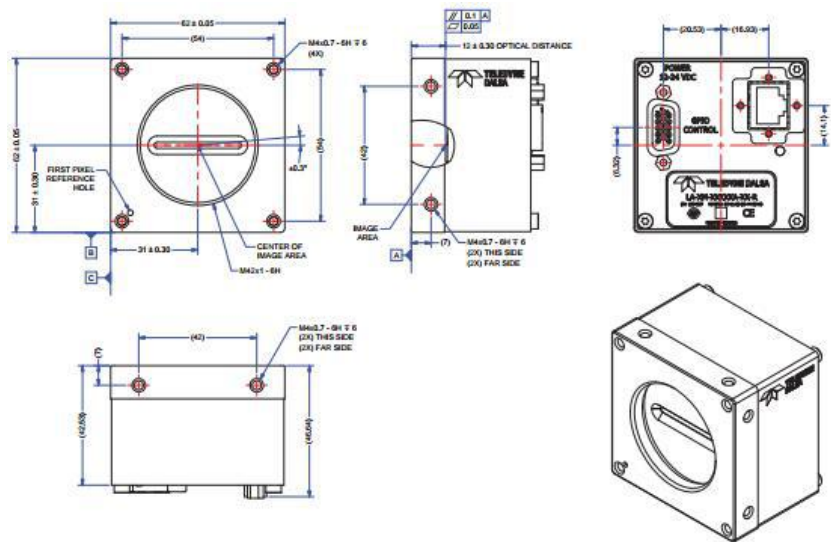
性能参数:

生产厂商	Teledyne DALSA
传感器	DALSA CMOS
分辨率	4096x2
黑白/彩色	彩色
最大行频	13kHz
像元尺寸	7.04um
动态范围	>60dB
输出接口	GigE Vision
输出格式	8、12bit
镜头接口	M42-Mount
电源接口	HD15
执行标准	CE、FCC、RoHS
外形尺寸	62*62*46.7mm
工作温度	0~65℃
重量	280g

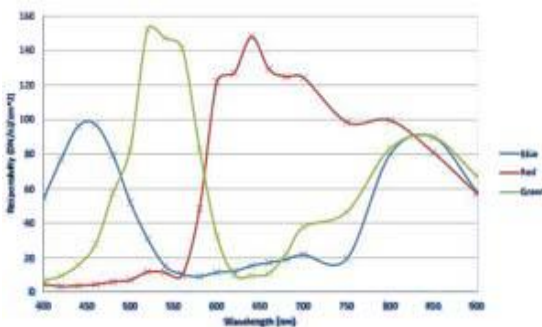
产品特点:

- ◆ ROI (感兴趣区域设置)
- ◆ Binning
- ◆ 平场校正
- ◆ 可编程控制触发、信号
- ◆ 曝光控制
- ◆ 光源预校准功能
- ◆ 8bit 或 12bit 数据输出格式
- ◆ 速度快、灵敏度高
- ◆ 兼容 GenICam，支持 Sapera 视觉软件，易于集成
- ◆ 改进的图形化用户界面，设置更加简单
- ◆ 外形紧凑，轻巧坚固

外观尺寸:



光谱曲线:



应用领域:

LA-GC-04K05B 彩色线阵相机适用自动光学检测、安防系统、高性能分拣系统、材料检测、通用机器视觉应用等领域。