

DALSA Piranha4 系列线阵相机—P4-CC-02K07T



P4-CC-02K07T 是 Teledyne DALSA 公司推出的一款 Piranha4 系列三线扫描彩色线阵相机，采用 DALSA 高性能 CMOS 三原色传感器，通过最小空间间距，实现最大程度的色彩精度和性能。分辨率 2048×3，行频高达 70kHz，Camera Link 数据接口，线缆长度可达到 30 米及以上。GenICam™ 兼容接口，便于相机的安装、控制和集成。

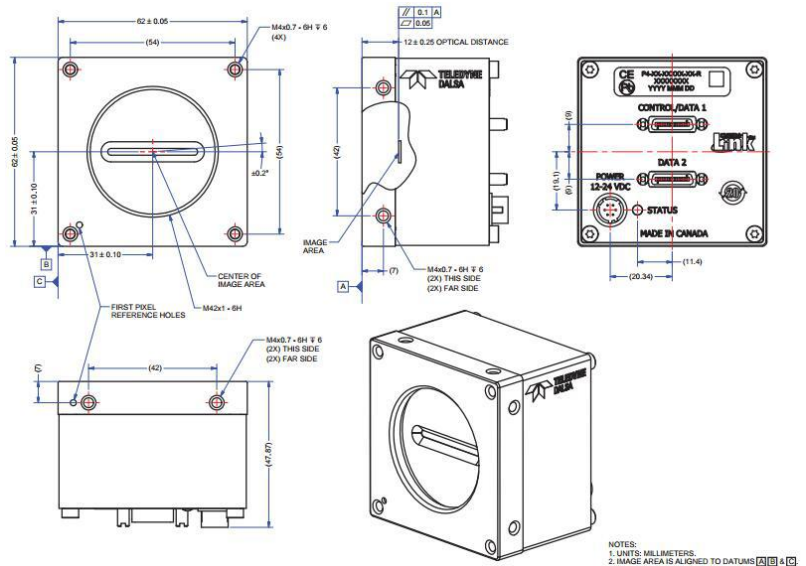
性能参数:

生产厂商	Teledyne DALSA
分辨率	2048x3
黑白/彩色	彩色
行频	70KHz
总数据率	430MHz
像元尺寸	14um
动态范围	60dB
输出接口	Base/Med/Full CL
输出格式	8/10/12bit
镜头接口	M42-Mount
电源接口	6Pin Hirose
执行标准	CE、FCC、RoHS
外形尺寸	62*62*48mm
工作温度	0~65℃
重量	340g

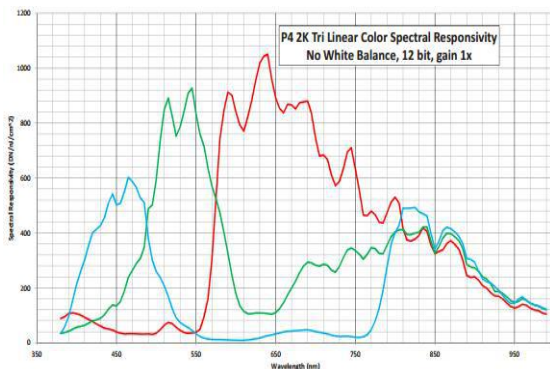
产品特点:

- ◆ 三线彩色 CMOS 传感器
- ◆ 100%填充因子
- ◆ 单色独立曝光控制
- ◆ 镜头校正
- ◆ 多个感兴趣区域 (ROI)
- ◆ 亚像素空间校正
- ◆ 平场校正
- ◆ 低通阴影
- ◆ 内置诊断和测试模式
- ◆ GenICam™ 兼容
- ◆ 外壳轻巧坚固，运行温度范围广

外观尺寸:



光谱曲线:



应用领域:

P4-CC-02K07T 彩色线阵相机适用于自动光学检测、印刷电路板检测、运输安全系统、高性能分拣系统、颜色分类系统、web 检测、食品检测、通用机器视觉等领域。