

## DALSA Piranha4 系列线阵相机—P4-CM-02K10D



P4-CM-02K10D 是 Teledyne DALSA 公司推出的一款 Piranha4 系列双线扫描线阵相机，采用 DALSA 独特的 CMOS 线扫描传感器，具有行业最高的行频及出色的信噪比，分辨率 2048x2，行频 200kHz，Camera Link 接口，线缆长度可达到 30 米及以上。在 TDI 模式下的最大行频为 100kHz，面扫描模式可高达 200kHz，GenICam™ 兼容接口，便于相机的安装、控制和集成。

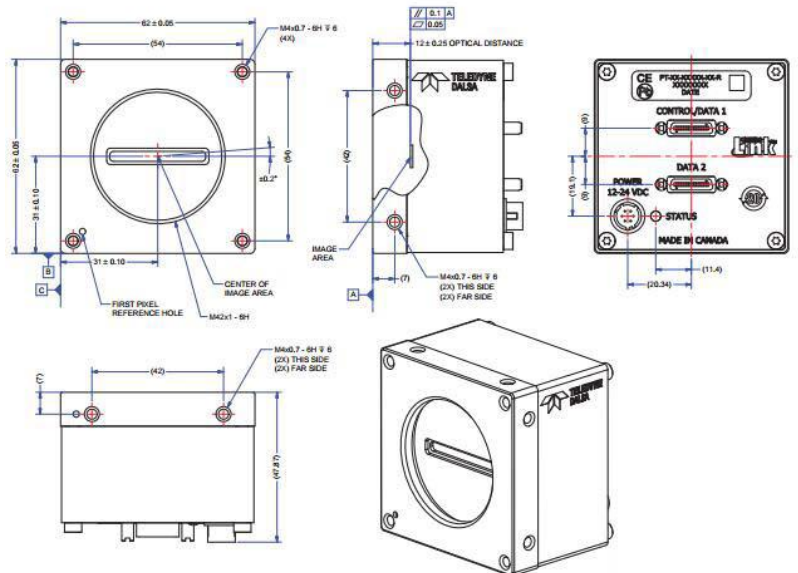
### 性能参数:

生产厂商	Teledyne DALSA
分辨率	2048x2
黑白/彩色	黑白
帧率/行频	200KHz
总数据率	410MHz
像元尺寸	10.56um
动态范围	60dB
输出接口	Base/Med/Full CL
输出格式	8/10/12bit
镜头接口	M42-Mount
电源接口	6Pin Hirose
执行标准	CE、FCC、RoHS
外形尺寸	62*62*48mm
工作温度	0~65℃
重量	340g

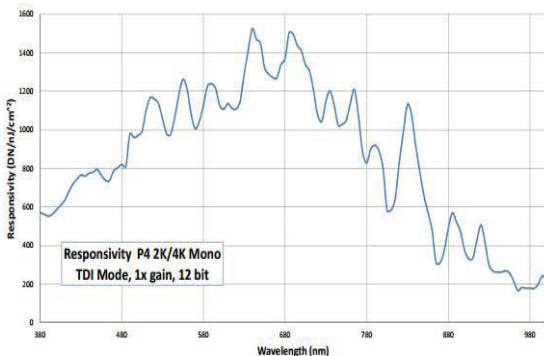
### 产品特点:

- ◆ 双线 CMOS 传感器，实现 2 倍响应度
- ◆ 100%填充因子
- ◆ 曝光控制
- ◆ 独立增益设置
- ◆ 多个感兴趣区域 (ROI)
- ◆ 水平方向和垂直方向 Binning
- ◆ HDR 模式成像，双重曝光
- ◆ 平场校正
- ◆ 低通阴影、镜头校正
- ◆ 内置诊断和测试模式
- ◆ GenICam™ 兼容

### 外观尺寸:



### 光谱曲线:



### 应用领域:

P4-CM-02K10D 黑白线阵相机适用于自动光学检测、印刷电路板检测、运输安全系统、高性能分拣系统、web 检测、高数据吞吐量应用、通用机器视觉等领域。