

DALSA Piranha XL 多线扫描线阵相机—PX-HM-16K12X



PX-HM-16K12X 属于 Teledyne DALSA 公司的 Piranha XL 系列多线扫描线阵相机，采用 16k、12 线 CMOS 传感器，Camera Link HS 数据接口，行频 125kHz，总数据率 2044MHz，在长距离传输条件下也具有较高的数据吞吐量。搭配 CL HS 图像采集卡使用，可为用户提供一套完整的自动光学检测方案。Piranha XL 系列线阵相机均可对整个成像过程进行监控，防止数据丢失。

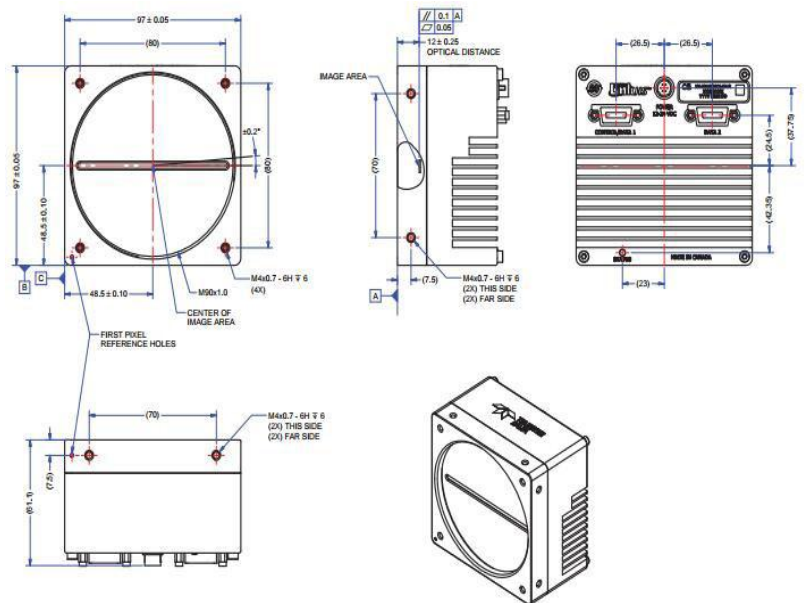
性能参数:

生产厂商	Teledyne DALSA
分辨率	16352x12
黑白/彩色	黑白
最大行频	125KHz
总数据率	2044MHz
像元尺寸	5um
输出接口	CameraLink HS
输出格式	8、12bit
镜头接口	M90
电源接口	6Pin Hirose
执行标准	CE、RoHS
外形尺寸	97*97*61mm
工作温度	0~60℃
重量	685g

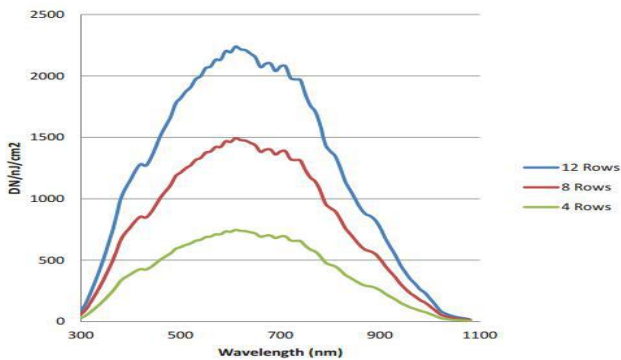
产品特点:

- ◆ 精确的曝光控制
- ◆ 4、8、12 行模式选择，以满足不同的应用
- ◆ 双向扫描
- ◆ 紫外光区域灵敏度增强
- ◆ 高动态范围 LUT
- ◆ ROI (感兴趣区域设置)
- ◆ 镜头阴影校正
- ◆ Binning
- ◆ 测试图像、线统计和相机诊断
- ◆ 响应度: 2200DN/(nJ/cm²), 12bit, 1xgain

外观尺寸:



光谱曲线:



应用领域:

PX-HM-16K12X 黑白线阵相机适用于平板显示器检测、web 检测、印刷电路板检测、高吞吐量 and 高分辨率应用、高质量文档扫描和图像扫描、电子制造检测、高端工业检测等领域。