

Sentech POE 工业相机—STC-CMB2MPOE



STC-CMB2MPOE 是一款 200 万像素工业相机，具有多种触发采集功能，采用 2/3 英寸 CMOS 图像传感器，PoE 千兆网接口，可通过网口供电，支持 I/O 输入或输出。此相机具有外形小、重量轻、方便集成等特点，3 面均设计有安装孔，安装和使用非常方便。

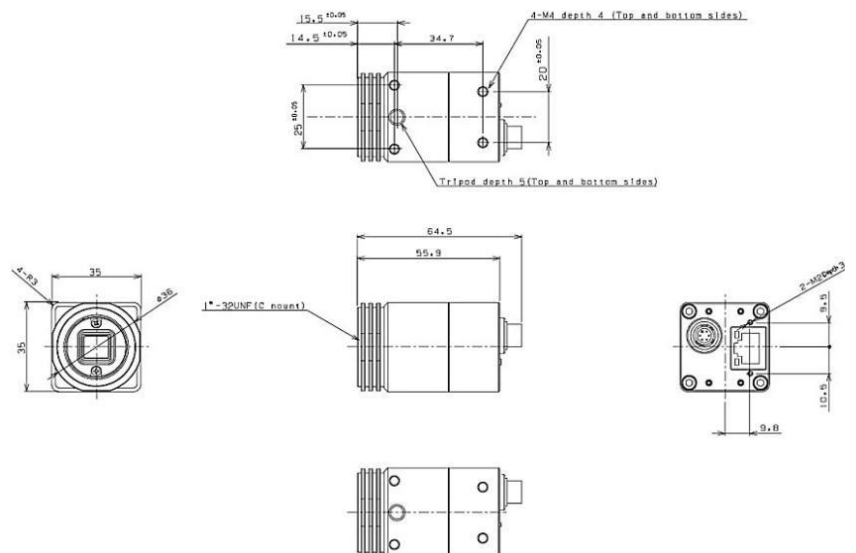
性能参数:

生产厂商	Sentech
分辨率	2048×1088
传感器	2/3" CMOS
黑白/彩色	黑白
帧率/行频	50 帧/秒
像元尺寸	5.5×5.5um
扫描方式	逐行扫描
输出接口	GigE
输出格式	8、10 位
镜头接口	C-Mount
电源接口	6Pin Hirose
执行标准	RoHS
工作温度	-5~65℃
外形尺寸	35*35*64.5mm
重量	120g

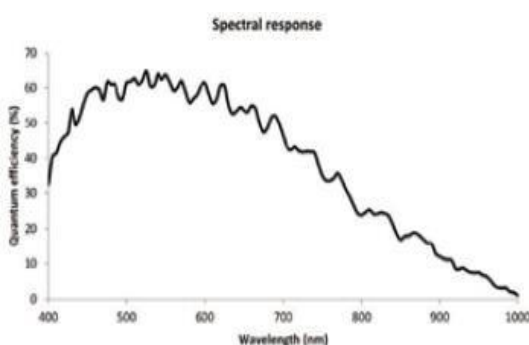
产品特点:

- ◆ 高速快门设计
- ◆ 全局曝光，曝光时间：25 微秒~2 秒
- ◆ 曝光时间可编程设置，触发方式可任意控制
- ◆ 具有可变局部扫描或时钟速度控制
- ◆ 支持连续采集或触发采集方式
- ◆ 支持图像水平或垂直翻转
- ◆ ROI（自定义感兴趣区域）
- ◆ 增益、Gamma 控制
- ◆ 坏点校正
- ◆ 具有 GigE 锁紧装置
- ◆ 2 路 I/O 输入输出
- ◆ 支持外同步触发或软触发，可输出光源等控制信号

外观尺寸:



光谱曲线:



应用领域:

STC-CMB2MPOE 黑白工业相机适合工业检测、机器视觉、显微应用、医学成像、光学成像以及科学成像等应用。