

Sentech Opt 工业相机—STC-CMC120AOPQ-F



STC-CMB120AOPQ-F 彩色工业相机为 1200 万像素高速工业相机，具有体积小、速度快、性价比高等特点。该系列相机搭载高速 CMOS 传感器，同时实现高分辨率和高帧率。4 面均设计有安装孔，安装和使用非常方便。

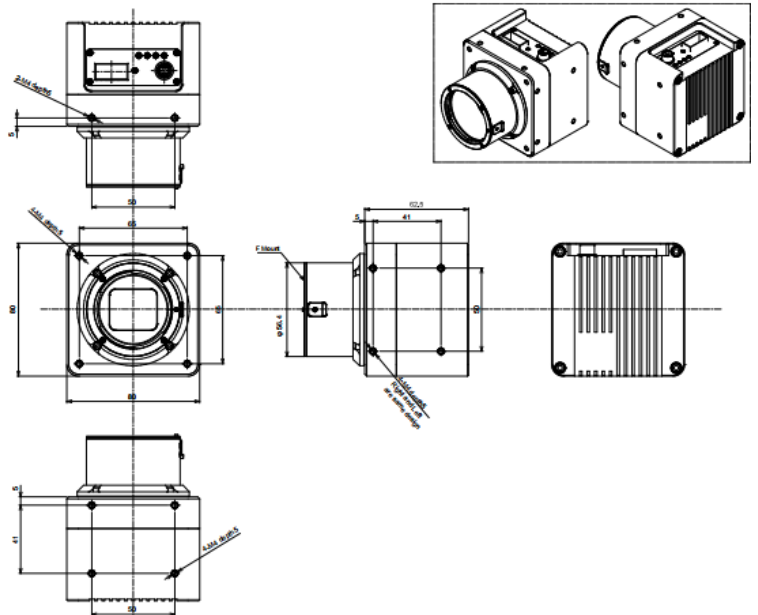
性能参数:

生产厂商	Sentech
分辨率	4096×3072
传感器	1.76" CMOS
黑白/彩色	彩色
帧率/行频	279 帧/秒
像元尺寸	5.5×5.5um
扫描方式	逐行扫描
输出接口	OPT-C:Link
镜头接口	F
电源接口	6Pin Hirose
执行标准	RoHS
工作温度	-5~40℃
外形尺寸	68*68*62.5mm
重量	815g

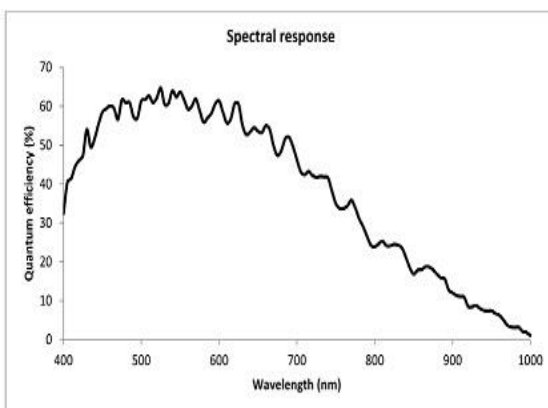
产品特点:

- ◆ 全局快门设计
- ◆ ROI (自定义感兴趣区域)
- ◆ 支持外同步触发或软触发，可输出光源等控制信号
- ◆ 曝光时间可编程设置，触发方式可任意控制
- ◆ 具有可变局部扫描或时钟速度控制
- ◆ 支持连续采集或触发采集方式
- ◆ 支持图像水平或垂直翻转
- ◆ 白平衡、增益、Gamma 调节
- ◆ 具有锁紧装置
- ◆ 支持内同步

外观尺寸:



光谱曲线:



应用领域:

STC-CMC120AOPQ-F 彩色工业相机适合机器视觉、运动物体拍摄、双目立体视觉或三维测量、医学成像或光学成像、科学研究成像等。