

Sentech PoCL 工业相机—STC-CMC33PCL



STC-CMC33PCL 彩色工业相机为 30 万像素高速工业相机, 采用 CMOSIS VGA 1/3 英寸图像传感器, Camera Link 数据接口, 在全分辨率下帧率高达 432 帧/秒。Sentech CMOS Camera Link 系列相机体积小、速度快、性价比高, 具有 PoCL 功能, 可选配加拿大 NorPix 公司 StreamPix6 记录软件和专用 LED 光源, 构建高速成像系统。

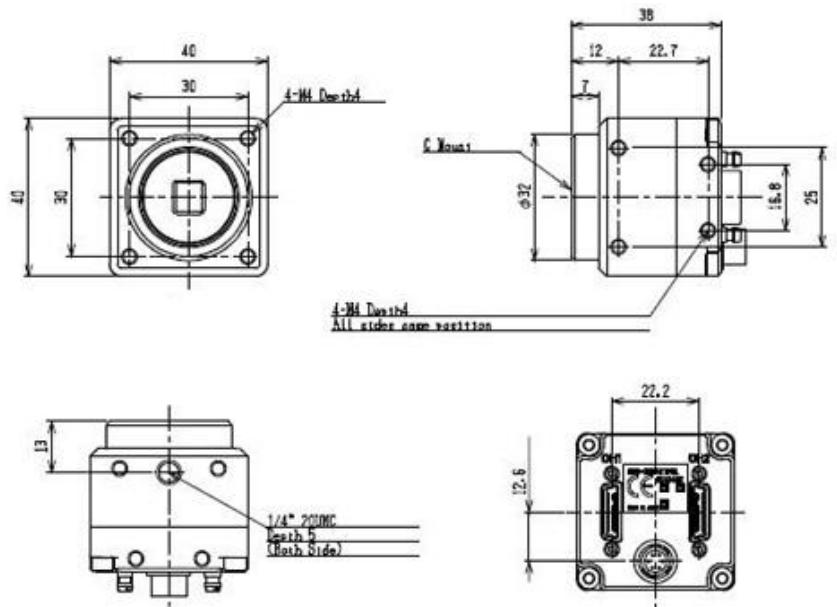
性能参数:

生产厂商	Sentech
分辨率	642×484
传感器	CMOSIS CMV300
传感器大小	1/3" CMOS
黑白/彩色	彩色
帧率/行频	432 帧/秒
像元尺寸	7.4×7.4um
扫描方式	逐行扫描
输出接口	Base/Med Camera Link
输出格式	8/10/12bit
镜头接口	C-Mount
电源接口	6Pin Hirose
执行标准	RoHS
工作温度	-5~40℃
外形尺寸	40*40*38mm
重量	94g

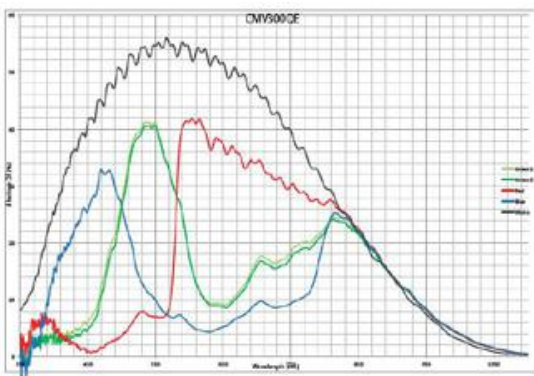
产品特点:

- ◆ 全局快门设计, 快门速度: 20 微秒~16 秒
- ◆ ROI (自定义感兴趣区域)
- ◆ 支持外同步触发或软触发
- ◆ 曝光时间可编程设置, 触发方式可任意控制
- ◆ 支持连续采集或触发采集方式
- ◆ 增益、Gamma 调节
- ◆ 具有锁紧装置
- ◆ 支持内同步
- ◆ RS232 串口控制

外观尺寸:



光谱曲线:



应用领域:

STC-CMC33PCL 彩色工业相机适合机器视觉、高速运动物体拍摄、医学成像、光学成像、科学研究成像等应用。