

Sentech POE 工业相机—STC-MBA503POE



STC-MBA503POE 黑白工业相机是日本 Sentech 生产的一款 500 万像素 GigE 接口的工业相机，硬件触发 CMOS 图像传感器，秉承了 Sentech 极小外形的特色，此款高速工业相机在高速成像或其它运动物体抓拍应用上能发挥其良好的性能。

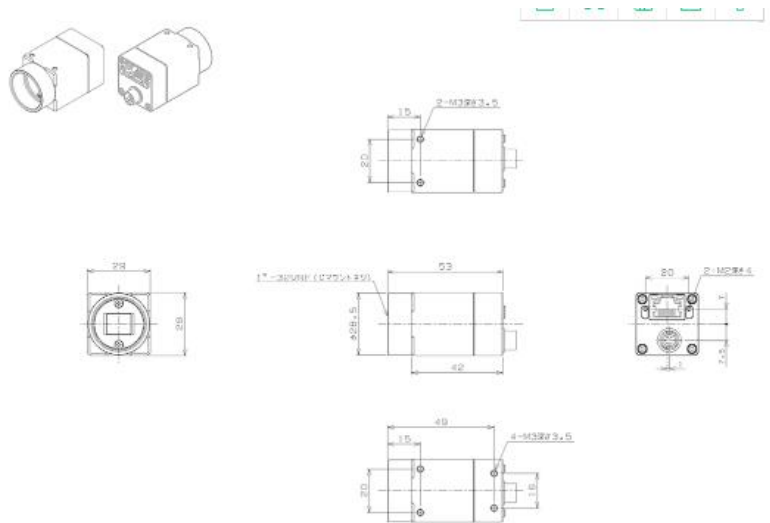
性能参数:

生产厂商	Sentech
分辨率	2592×1944
传感器	1/1.7" Sony CMOS
黑白/彩色	黑白
帧率/行频	14 帧/秒
像元尺寸	2.2×2.2um
扫描方式	逐行扫描
输出接口	GigE
输出格式	8、10、12 位
镜头接口	C-Mount
电源接口	6Pin Hirose
执行标准	RoHS
工作温度	-30~+65℃
外形尺寸	49*53*42mm

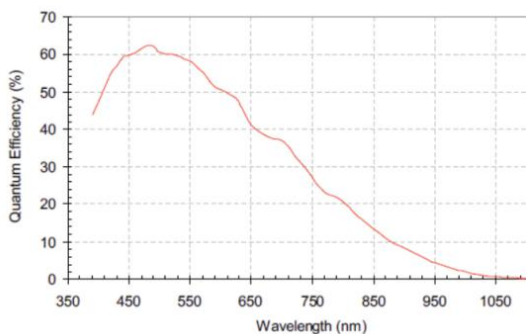
产品特点:

- ◆ 全局快门设计，曝光时间：10 微秒~任意
- ◆ 曝光时间可编程设置，触发方式可任意控制
- ◆ 具有可变局部扫描或时钟速度控制
- ◆ 支持连续采集或触发采集方式
- ◆ 支持图像水平或垂直翻转
- ◆ ROI（用户自定义感兴趣区域）
- ◆ Binning、增益
- ◆ 2 路 IO 输入输出
- ◆ 坏点校正
- ◆ 支持图像镜像输出
- ◆ 可存储用户自定义设置

外观尺寸:



光谱曲线:



应用领域:

STC-MBA503POE 黑白工业相机适用于高速成像、工业自动化检测、光学成像设备、科研项目等领域。