

Sentech USB2.0 工业相机—STC-MC152USB



STC-MC152USB 彩色工业相机是 Sentech 的一款 150 万像素、超小体积的 MiniUSB 工业相机，外观精巧，具有高刚性，价格合理。该工业相机具有硬件触发采集功能，采用高灵敏度 1/2 英寸 CCD 图像传感器，分辨率 1360×1024，帧率达 19 帧/秒。具有图像质量高、色彩还原度高的特点，四面均设计有安装孔，安装操作使用简单和二次开发包方便易用。

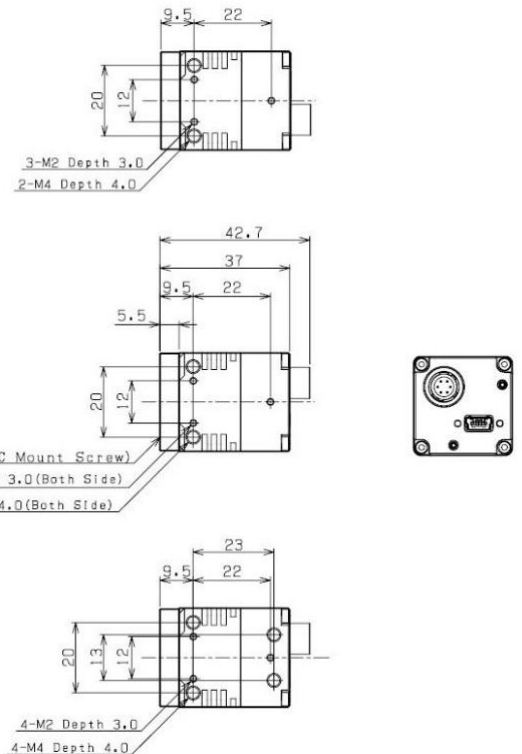
性能参数:

生产厂商	Sentech
分辨率	1360×1024
传感器	Sony 1/2" CCD
黑白/彩色	彩色
帧率/行频	19 帧/秒
像元尺寸	4.65×4.65um
扫描方式	逐行扫描
输出接口	USB2.0
输出格式	8、10、12 位
镜头接口	C-Mount
电源接口	6Pin Hirose
执行标准	RoHS
工作温度	0~40℃
外形尺寸	28*28*42.7mm
重量	45g

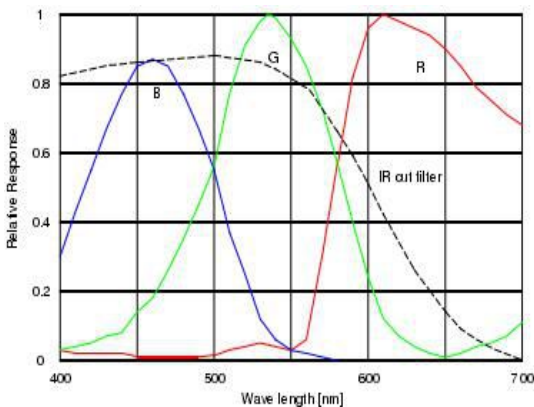
产品特点:

- ◆ 高速快门设计
- ◆ 支持外同步触发或软触发，可输出光源等控制信号
- ◆ 曝光时间可编程设置，触发方式可任意控制
- ◆ 具有可变局部扫描或时钟速度控制
- ◆ 支持连续采集或触发采集方式
- ◆ 支持图像水平或垂直翻转
- ◆ 具有 MiniUSB 锁紧装置
- ◆ 2 路 I/O 输入输出
- ◆ 白平衡调节
- ◆ 增益、Gamma 控制

外观尺寸:



光谱曲线:



应用领域:

STC-MC152USB 彩色工业相机适合对安装空间有较大限制的应用，工业检测，机器人视觉，运动物体拍摄，双目立体视觉或三维测量应用，医学成像或光学成像，科学研究成像等。