

## Sentech USB2.0 工业相机—STC-MC202USB



STC-MC202USB 彩色工业相机为 200 万像素、超小体积的 MiniUSB2.0 工业相机，价格合理，具有硬件触发采集功能。该工业相机采用高灵敏度 1/1.8 英寸 CCD 图像传感器，分辨率 1600×1200，帧率达 15 帧/秒，高图像质量、优秀的色彩还原，外观精巧，刚性高，且工业相机四面均设计有安装孔，安装使用简单和二次开发包方便易用。

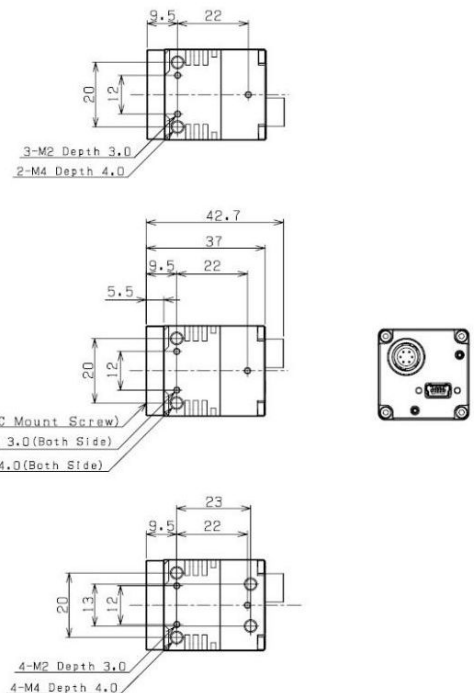
### 性能参数:

生产厂商	Sentech
分辨率	1600×1200
传感器	Sony 1/1.8" CCD
黑白/彩色	彩色
帧率/行频	15 帧/秒
像元尺寸	4.4×4.4um
扫描方式	逐行扫描
输出接口	USB2.0
输出格式	8、10、12 位
镜头接口	C-Mount
电源接口	6Pin Hirose
执行标准	RoHS
工作温度	0~40℃
外形尺寸	28*28*42.7mm
重量	45g

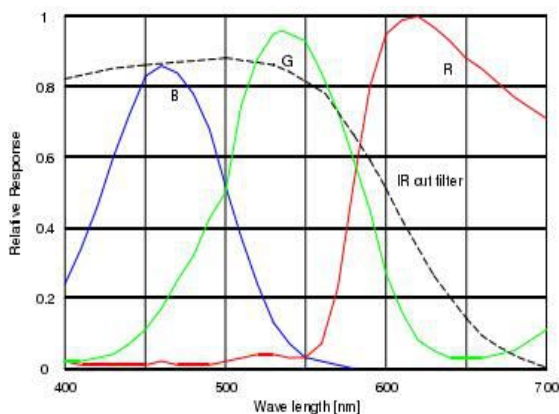
### 产品特点:

- ◆ 高速快门设计
- ◆ 支持外同步触发或软触发，可输出光源等控制信号
- ◆ 曝光时间可编程设置，触发方式可任意控制
- ◆ 具有可变局部扫描或时钟速度控制
- ◆ 支持连续采集或触发采集方式
- ◆ 支持图像水平或垂直翻转
- ◆ 白平衡调节
- ◆ 增益、Gamma 调节
- ◆ 具有 MiniUSB 锁紧装置
- ◆ 2 路 I/O 输入输出
- ◆ 含红外滤光片

### 外观尺寸:



### 光谱曲线:



### 应用领域:

STC-MC202USB 彩色工业相机适合对安装空间有较大限制的应用，机器视觉应用、运动物体拍摄、双目立体视觉或三维测量、医学成像或光学成像、科学研究成像等。