

Sentech CL 工业相机—STC-MC33PCL



STC-MC33PCL 彩色工业相机是 STC-CLC33A 和 STC-POCLC33A 的替代产品，具有硬件触发采集功能。采用的 1/3 英寸彩色 CCD 图像传感器，分辨率 648×494，帧率 90 帧/秒，BaseCameraLink 接口输出。采用金属外壳，外观精巧，相机 4 面均设计有安装孔，安装和使用非常方便。

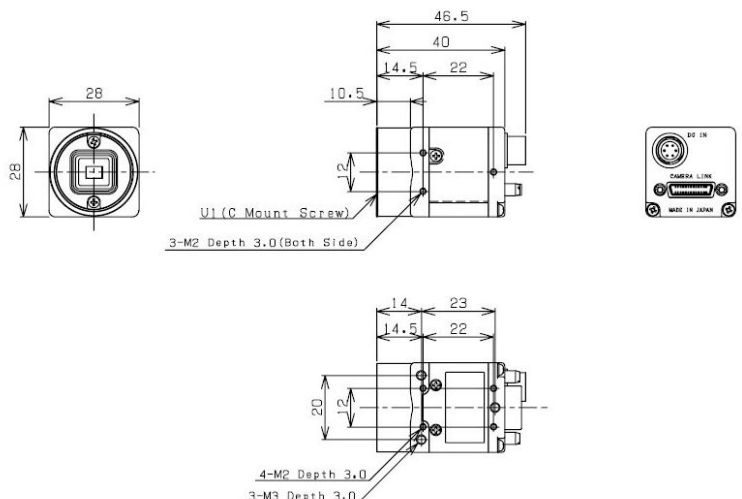
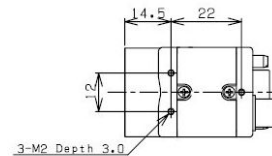
性能参数:

生产厂商	Sentech
分辨率	648×494
传感器	Sony 1/3" CCD
黑白/彩色	彩色
帧率/行频	90 帧/秒
像元尺寸	7.4×7.4um
扫描方式	逐行扫描
输出接口	Camera Link
输出格式	8、10 位
镜头接口	C-Mount
电源接口	6Pin Hirose
执行标准	RoHS
工作温度	-5~50℃
外形尺寸	28*28*46.5mm
重量	43g

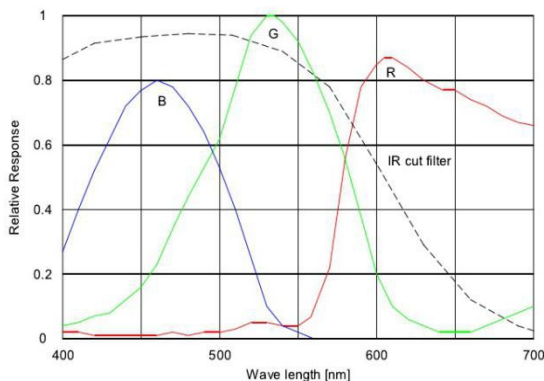
产品特点:

- ◆ 高速快门设计
- ◆ 曝光时间：10 微秒~16 秒(自由运行)；触发模式：10 微秒~任意
- ◆ 支持内同步和外同步，可输出光源等控制信号
- ◆ 曝光时间可编程设置，触发方式可任意控制
- ◆ 具有可变局部扫描或时钟速度控制
- ◆ 支持连续采集或触发采集方式
- ◆ 增益调节
- ◆ 支持图像水平或垂直翻转
- ◆ 4 路 IO 输入输出

外观尺寸:



光谱曲线:



应用领域:

STC-MC33PCL 彩色工业相机适合工业视觉检测、机器人视觉、科学研究成像等应用。