

Sentech U3V 工业相机—STC-MCE132U3V



STC-MCE132U3V 彩色工业相机是日本 Sentech 设计生产的 USB3.0 接口工业相机，采用 130 万像素 1/1.8 英寸 CMOS 图像传感器，分辨率 1280 × 1024，帧率高达 60 帧/秒，是一款外壳体积小、刚性高的工业相机。该相机在高速抓拍应用上能挥其良好的性能。

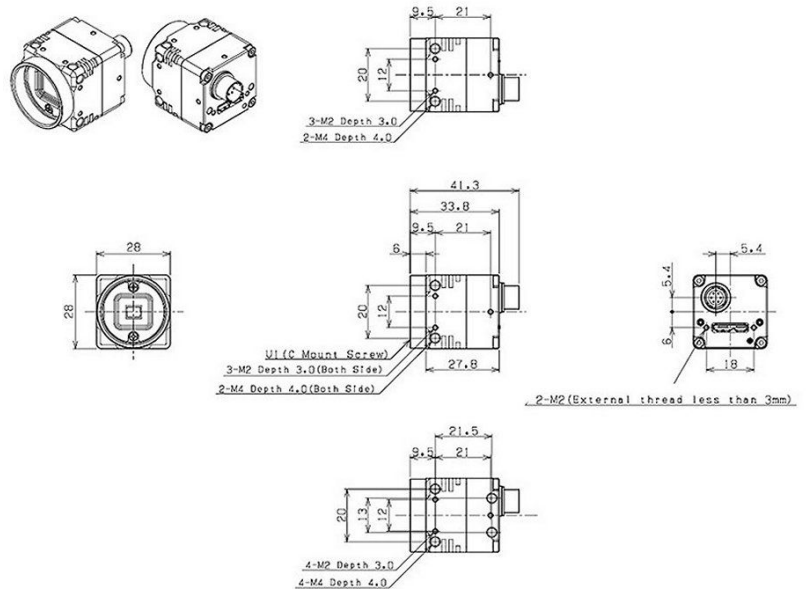
性能参数:

生产厂商	Sentech
分辨率	1280×1024
传感器	1/1.8" CMOS
黑白/彩色	彩色
帧率/行频	60 帧/秒
像元尺寸	5.3×5.3um
扫描方式	逐行扫描
输出接口	USB3.0
输出格式	8 位、10 位
镜头接口	CS-Mount
电源接口	6Pin Hirose
执行标准	RoHS
工作温度	0~40℃
外形尺寸	28*28*41.3mm
重量	38g

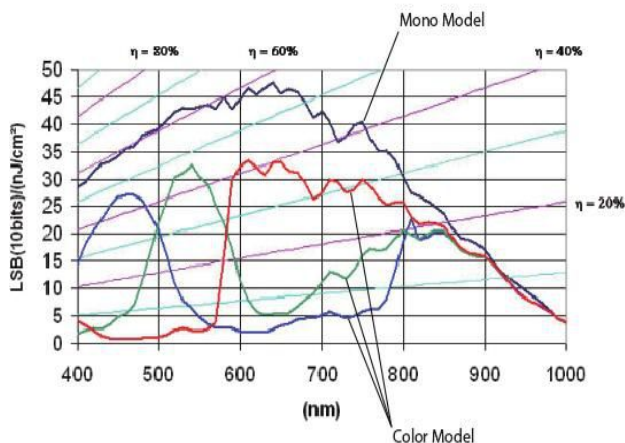
产品特点:

- ◆ 逐行曝光或全帧曝光
- ◆ 具有可变局部扫描或时钟速度控制
- ◆ 支持连续采集或触发采集方式
- ◆ 支持图像水平或垂直翻转
- ◆ 具有 MiniUSB 锁紧装置
- ◆ ROI (用户自定义感兴趣区域)
- ◆ Binning
- ◆ 坏点校正
- ◆ 白平衡调节
- ◆ 支持图像镜像输出
- ◆ 支持外同步触发或软触发，可输出光源等控制信号

外观尺寸:



光谱曲线:



应用领域:

STC-MCE132U3V 彩色工业相机适合于高速成像、自动检测设备、光学成像设备、科研项目等。