

Sentech POE 工业相机—STC-SB33POE



STC-SB33POE 黑白工业相机是一款 30 万像素工业相机，具有硬件触发采集功能。该工业相机采用 1/3 英寸的 CCD 图像传感器，符合 GigE Vision 标准，兼容 GenIcam。采用 PoE 千兆网接口，既可通过 PoE 供电，也可通过 GigE 供电，支持 I/O 输入或输出。外观精巧，采用金属外壳，3 面均设计有安装孔，安装和使用方便。

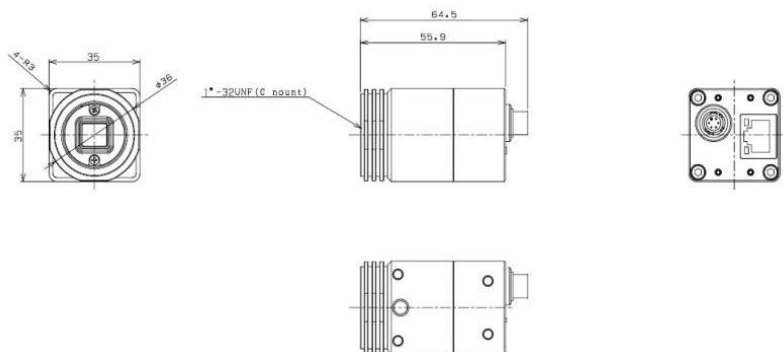
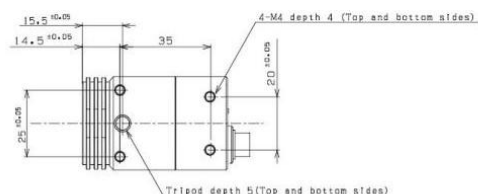
性能参数:

生产厂商	Sentech
分辨率	648×494
传感器	Sony 1/3" CCD
黑白/彩色	黑白
帧率/行频	90 帧/秒
像元尺寸	7.4×7.4um
扫描方式	逐行扫描
输出接口	GigE
输出格式	8、10、12 位
镜头接口	C-Mount
电源接口	6Pin Hirose
执行标准	RoHS
工作温度	-5~40℃
外形尺寸	35*35*64.5mm
重量	130g

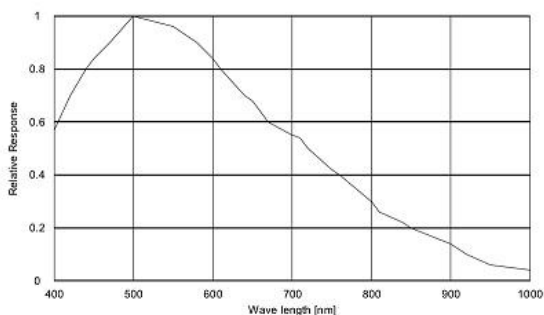
产品特点:

- ◆ 曝光时间: 10 微秒~16 秒(自由运行); 触发模式: 10 微秒~任意
- ◆ 支持外同步触发或软触发, 可输出光源等控制信号
- ◆ 曝光时间可编程设置, 触发方式可任意控制
- ◆ 具有可变局部扫描或时钟速度控制
- ◆ 支持连续采集或触发采集方式
- ◆ 支持图像水平或垂直翻转
- ◆ ROI (用户自定义感兴趣区域)
- ◆ 具有 GigE 锁紧装置
- ◆ 增益、Gamma 调节

外观尺寸:



光谱曲线:



应用领域:

STC-SB33POE 黑白工业相机适合机器视觉, 光学成像、机器人应用以及其它科学研究成像等应用。