

Sentech POE 工业相机—STC-SB500POE



STC-SB500POE 黑白 500 万像素工业相机，具有硬件触发采集功能。采用 PoE 千兆网接口，2/3 英寸的 CCD 图像传感器，符合 GigE Vision 标准，兼容 GenIcam，支持 I/O 输入或输出，具有图像质量高、外形小、重量轻等特点。相机采用金属外壳，3 面均设计有安装孔，安装和使用方便。

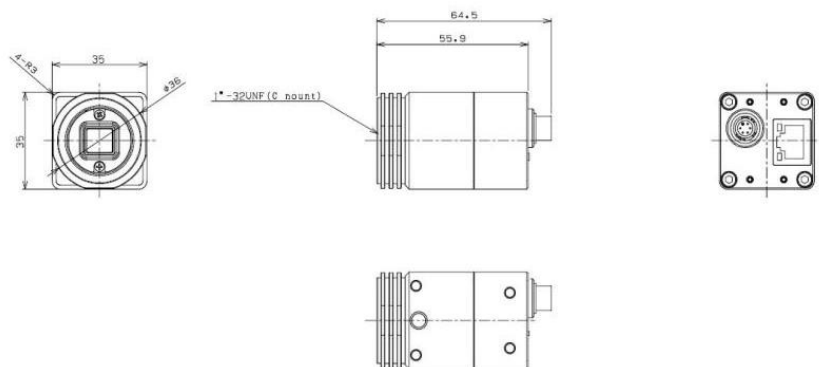
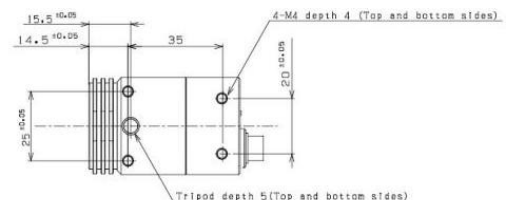
性能参数:

生产厂商	Sentech
分辨率	2448×2058
传感器	Sony 2/3" CCD
黑白/彩色	黑白
帧率/行频	15 帧/秒
像元尺寸	3.45×3.45um
扫描方式	逐行扫描
输出接口	GigE
输出格式	8、10、12 位
镜头接口	C-Mount
电源接口	6Pin Hirose
执行标准	RoHS
工作温度	-5~40℃
外形尺寸	35*35*64.5mm
重量	130g

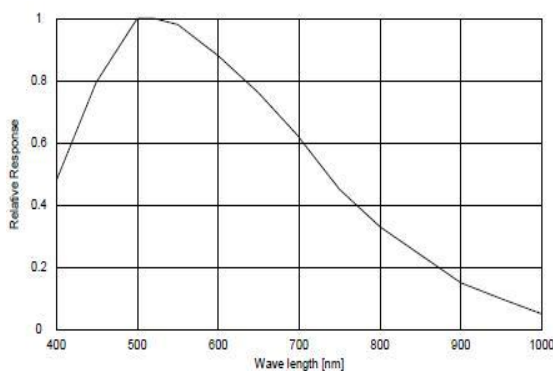
产品特点:

- ◆ 曝光时间: 10 微秒~16 秒(自由运行)，触发模式: 10 微秒~任意
- ◆ 支持外同步触发或软触发，可输出光源等控制信号
- ◆ 曝光时间可编程设置，触发方式可任意控制
- ◆ 具有可变局部扫描或时钟速度控制
- ◆ 支持连续采集或触发采集方式
- ◆ 支持图像水平或垂直翻转
- ◆ 增益、Gamma 调节
- ◆ ROI (感兴趣区域)
- ◆ 具有 GigE 锁紧装置
- ◆ 4 路 I/O 输入输出

外观尺寸:



光谱曲线:



应用领域:

STC-SB500POE 黑白工业相机适合机器视觉，自动光学检查、显微或医学成像、光学成像、科学研究成像等应用。