

## Sentech USB2.0 工业相机—STC-SB33USB



STC-SC33USB 彩色工业相机是日本 Sentech 设计生产的 USB2.0 单板工业相机，秉承了 Sentech 极小外形的特色。该工业相机采用 1/3 英寸 30 万像素 CCD 图像传感器，8~12bit 灰度图像输出，全帧曝光模式，在高速抓拍应用上能挥其良好的性能。具有硬件触发采集功能，且用户可根据使用选购含标准镜头或标准 CS-Mount 以及带外壳的产品。

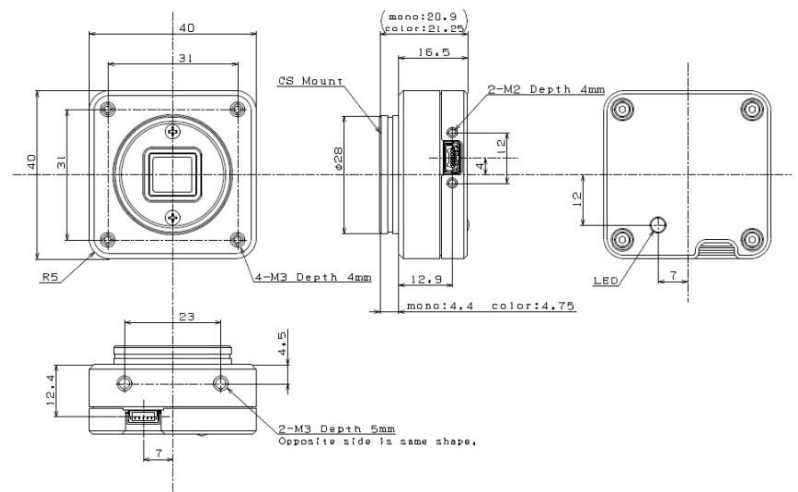
### 性能参数:

生产厂商	Sentech
分辨率	640×480
传感器	Sony 1/3" CCD
黑白/彩色	彩色
帧率/行频	59.94 帧/秒
像元尺寸	7.4×7.4um
扫描方式	逐行扫描
输出接口	USB2.0
输出格式	8、10、12 位
镜头接口	CS-Mount
执行标准	RoHS
工作温度	0~40℃
外形尺寸	40*40*21.25mm
重量	56g

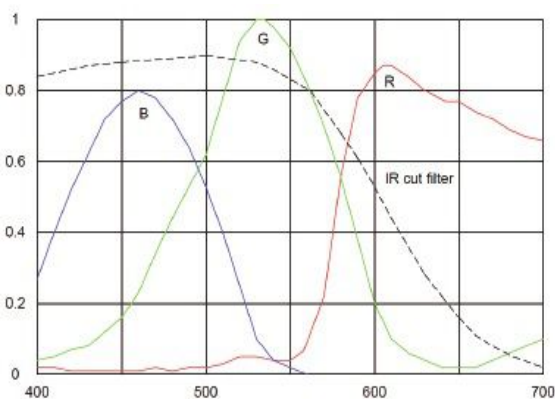
### 产品特点:

- ◆ 高速快门设计
- ◆ 曝光时间可编程设置，触发方式可任意控制
- ◆ 具有可变局部扫描或时钟速度控制
- ◆ 支持连续采集或触发采集方式
- ◆ 支持图像水平或垂直翻转
- ◆ 具有 MiniUSB 锁紧装置
- ◆ 2 路 I/O 输入输出
- ◆ 支持外同步触发或软触发，可输出光源等控制信号
- ◆ 含红外滤光片
- ◆ 白平衡调节
- ◆ 增益、Gamma 控制
- ◆ 坏点校正

### 外观尺寸:



### 光谱曲线:



### 应用领域:

STC-SC33USB 彩色工业相机适合于医疗设备、自动检测设备、光学成像设备、科研项目等。