

Sentech POE 工业相机—STC-SCS312POE



STC-SCS312POE 彩色工业相机是一款 320 万像素 GigE 接口的高速工业相机，采用 Sony IMX265 CMOS 彩色图像传感器，全帧曝光，具有硬件触发功能，秉承了 Sentech PoE 工业相机的外形小巧、安装灵活、使用方便的特点，此款高速工业相机在高速成像或其它高速运动物体抓拍应用上能挥其良好的性能。

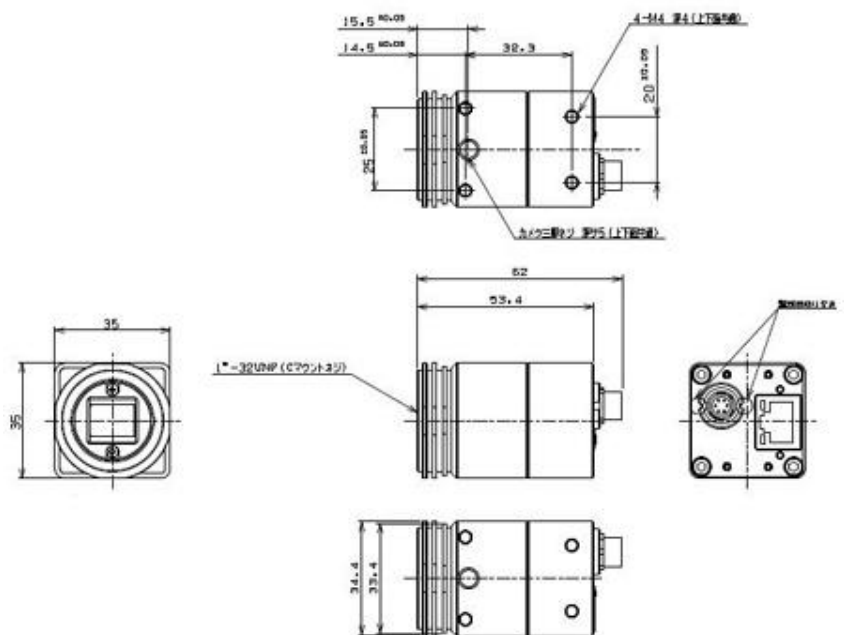
性能参数:

生产厂商	Sentech
分辨率	2048×1536
传感器	Sony IMX265
传感器大小	1/1.8" CMOS
黑白/彩色	彩色
帧率/行频	33.3 帧/秒
像元尺寸	3.45×3.45um
扫描方式	逐行扫描
输出接口	GigE
输出格式	8、10、12bit
数据位深	12bit
镜头接口	C-Mount
电源接口	6Pin Hirose
执行标准	RoHS
工作温度	0~43℃
外形尺寸	35*35*53.7mm
重量	100g

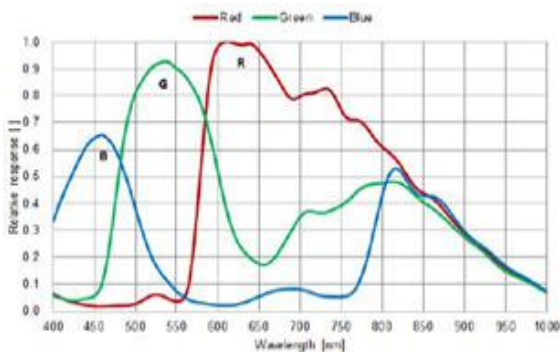
产品特点:

- ◆ 高速快门设计, 全局曝光
- ◆ 曝光时间: 28 微秒~16 秒, 可编程设置, 触发方式可任意控制
- ◆ 具有可变局部扫描或时钟速度控制
- ◆ 支持连续采集或触发采集方式
- ◆ 支持图像水平或垂直翻转、镜像传输
- ◆ 支持外同步触发或软触发, 可输出光源等控制信号
- ◆ ROI (用户自定义感兴趣区域)
- ◆ 增益、Gamma、白平衡调节
- ◆ 具有 PoE 锁紧装置
- ◆ 输入输出: 1 入, 2 出, 光耦
- ◆ 像素校正

外观尺寸:



光谱曲线:



应用领域:

STC-SCS312POE 彩色工业相机适合于医疗设备、自动检测设备、光学成像设备、科研项目等。