

## Sentech PoCL 工业相机—STC-SPB322PCL



STC-SPB322PCL 黑白工业相机是日本 Sentech 生产的 320 万像素高速工业相机，采用 1/1.8 英寸 Sony IMX252 CMOS 图像传感器，分辨率 2048 × 1536，全分辨率下帧率高达 216.2 帧/秒。Sentech Camera Link 系列 CMOS 相机体积小、速度快、性价比高，具有 PoCL 功能，可直接通过 Camera Link 数据线缆给相机供电。

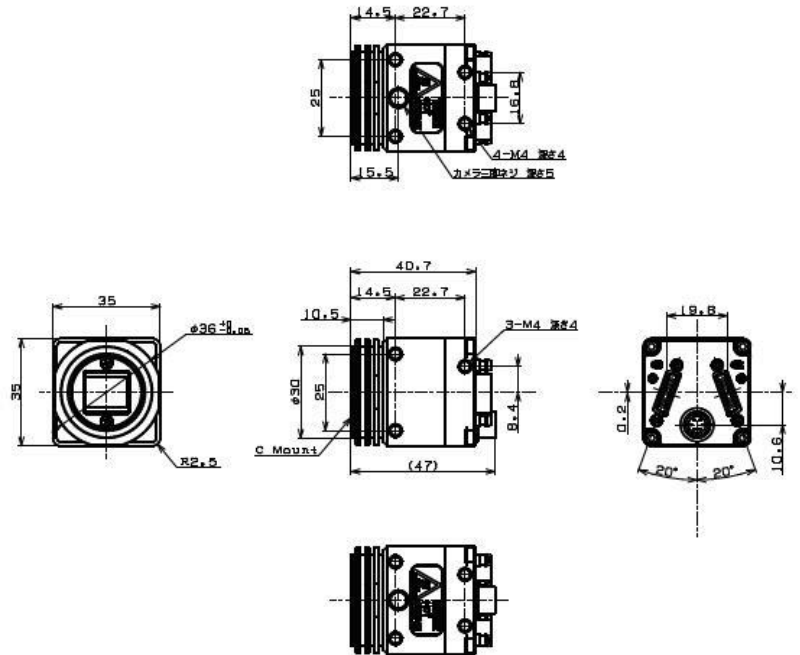
### 性能参数:

生产厂商	Sentech
分辨率	2048×1536
传感器	Sony IMX252
传感器大	1/1.8" CMOS
黑白/彩色	黑白
帧率/行频	216.2 帧/秒
像元尺寸	3.45×3.45um
扫描方式	逐行扫描
输出接口	Full/Base/Med Camera Link
输出格式	8/10/12bit
镜头接口	C-Mount
电源接口	6Pin Hirose
执行标准	RoHS
工作温度	-5~40℃
外形尺寸	35*35*40.7mm

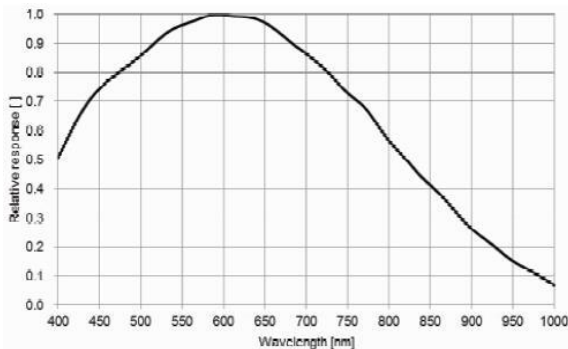
### 产品特点:

- ◆ 全局快门设计
- ◆ ROI (自定义感兴趣区域)
- ◆ 曝光时间可编程设置，触发方式可任意控制
- ◆ 支持连续采集或触发采集方式
- ◆ 模拟增益: 0~20.8dB
- ◆ 数字增益: 0~6dB
- ◆ 黑电平、Gamma、Binning
- ◆ 支持图像水平和垂直翻转
- ◆ 像素校正
- ◆ 支持外同步
- ◆ RS232 串口控制
- ◆ 10Tap Full/Mideum/Base Camera Link 输出

### 外观尺寸:



### 光谱曲线:



### 应用领域:

STC-SPB322PCL 黑白工业相机适合高速成像系统、机器视觉、医学成像或光学成像、科学研究成像等应用。